



SpeechLine Digital Wireless

MERKMALE

- Automatisches Frequenz- und Störungsmanagement
- Automatische Pegelanpassung bei unterschiedlichen Sprechern
- Lizenzfreie Übertragung im Frequenzbereich 1,9 GHz
- Sichere 256-Bit-AES-Verschlüsselung
- Fernsteuerbar über Ethernet
- Intelligentes Energiemanagement (maximale Akkulaufzeit durch adaptive Sendeleistung)
- Bis zu 20 Kanäle pro Frequenzbereich

Weitere Informationen zur SpeechLine Digital Wireless Serie finden Sie auf der SpeechLine Digital Wireless Produktseite:

www.sennheiser.com/speechline-dw



SpeechLine Digital Wireless ist das erste digitale Funkmikrofonsystem, das speziell auf die Übertragung des gesprochenen Wortes zugeschnitten ist. SpeechLine Digital Wireless zeichnet sich durch zukunftssichere Technik, einfache Installation und Bedienung sowie einfaches Systemmanagement aus und sorgt dafür, dass sich der Sprecher voll und ganz auf seine Rede konzentrieren kann.

SpeechLine Digital Wireless besteht aus mobilen Sendern (Hand- oder Taschensender), die auf Sprachanwendungen zugeschnitten sind, sprachoptimierten Kondensatormikrofonen (Mikrofonkopf für Handsender, Ansteck- oder Nackenbügelmikrofon für Taschensender) und einem stationären Empfänger. Für die Stromversorgung der Sender stehen Lithium-Ionen-Akkupacks mit einer Betriebszeit von mehr als 15 Stunden zur Verfügung. Die Akkupacks lassen sich im Ladegerät oder schnell und einfach über USB aufladen.

Dank des automatischen Frequenzmanagements findet das System die beste freie Sendefrequenz im verwendeten Frequenzbereich, eine aufwendige Frequenzplanung im Vorfeld ist nicht mehr erforderlich. Darüber hinaus sorgt das automatische Störungsmanagement stets für eine stabile Funkverbindung und somit für höchste Übertragungssicherheit. Die automatische Anpassung der Mikrofonempfindlichkeit vereinfacht das Setup zusätzlich, da eine manuelle PegelEinstellung entfällt. Durch die Netzwerkintegration ist es außerdem möglich, SpeechLine Digital Wireless über ein Mediensteuerungssystem (z. B. AMX, Crestron) oder die Software Sennheiser Control Cockpit fernzusteuern und zu überwachen.

SpeechLine Digital Wireless verwendet den äußerst sicheren 256-Bit-AES-Verschlüsselungsstandard, der höchste Daten- und Abhörsicherheit bei der Übertragung gewährleistet.

Die Nutzung des 1,9-GHz-Frequenzbereichs macht SpeechLine Digital Wireless zu einer zukunftssicheren Investition, da dieses Frequenzband vor der Neuordnung der Funkfrequenzen im Rahmen der digitalen Dividende gesichert ist. Darüber hinaus kann das 1,9-GHz-Band weltweit lizenz- und anmeldefrei genutzt werden.



SpeechLine Digital Wireless

TECHNISCHE DATEN

System

NF-Übertragungsbe- reich	20 bis 20.000 Hz
Dynamikbereich	> 120 dB(A)
Klirrfaktor (1 kHz)	typ. 0,1 %
Audio Sampling	24 bit/48 kHz
Signal/Rauschabstand	> 90 dB(A)
Verschlüsselung	AES 256
HF-Frequenzbereiche	EU: 1.880 bis 1.900 MHz USA: 1.920 bis 1.930 MHz Brasilien: 1.910 bis 1.920 MHz Taiwan: 1.880 bis 1.895 MHz Japan: 1.893 bis 1.906 MHz
Modulation	GFSK mit Datenrückkanal
Übertragungssystem	TDMA, space diversity
Latenz	19 ms
relative Luftfeuchte	max. 95 %
Temperaturbereich*	Betrieb: -10 °C bis 55 °C Lagerung: -20 °C bis 70 °C

* Die Batterie-Eigenschaften beeinflussen diesen Temperaturbereich

SL MCR DW

HF-Empfindlichkeit	< -90 dBm
Sendeleistung Rück- kanal	adaptiv oder manuell, bis zu 250 mW (länderspezifisch)
Netzwerkprotokoll	Media Control Protocol, UDP IPv4 (DHCP, Manual)/IPv6, mDNS (switchable)
Spannungsversorgung	PoE IEEE 802.3af Class 3
Audioausgänge	1x 3-polige Anschlussbuchse (passend für Phoenix Contact MCVW 1.5-3-ST-3.81) 2x Digital Dante™ Network Audio (RJ-45)
Gewicht	650 g (inkl. Wandhalterung) 560 g (ohne Wandhalterung)
Abmessungen	180 x 180 x 45 mm (inkl. Wandhalterung)
Temperaturbereich*	Betrieb: -10 °C bis 45 °C Lagerung: -20 °C bis 70 °C
Relative Luftfeuchte	max. 95 %

* Die Batterie-Eigenschaften beeinflussen diesen Temperaturbereich

SL Rack Receiver DW

HF-Empfindlichkeit	< -90 dBm
Sendeleistung Rück- kanal	adaptiv, bis zu 250 mW (länder- spezifisch)
XLR-Ausgangspegel, symmetrisch	max. +18 dBu
Cinch-Ausgangspegel, unsymmetrisch	max. +6 dBu
Audio-Effekte	Low cut: -3 dB bei 120 Hz Equalizer: 7-Band grafi- scher Equalizer mit Sound-Pre- sets Sound pro- files: - female voice - male voice - instrument/ media
Display	OLED
Netzwerkprotokoll	Media Control Protocol, TCP/IP IPv4 (DHCP, manual)/ IPv6
Spannungsversorgung	12 V DC
Stromaufnahme	350 mA
NF-Anschlussbuchsen	XLR/2 x RCA
Antennenbuchsen	2 x reverse SMA
Netzwerkbuchse	RJ-45
Stromanschluss	Hohlklinge
Gewicht	ca. 828 g

Netzteile (für SL Rack Receiver DW)

	NT 12-4C	NT 2-3
Nenneingangsspan- nung	100 bis 240 V AC	
Netzfrequenz	50 oder 60 Hz	
Eingangsstrom	max. 120 mA	
Nennausgangsspan- nung	12 V DC	
Standby-Leistungsauf- nahme	≤ 0,3 W	
Energie-Effizienz-Klas- se	V	IV
Betriebstemperatur	-10 °C bis 55 °C	
Lagerungstemperatur	-20 °C bis +70 °C	
relative Luftfeuchte	max. 95 %	
Gewicht	ca. 100 g	ca. 105 g



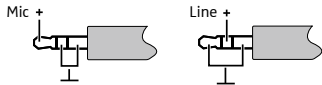
SpeechLine Digital Wireless

SL Handheld DW

Sendeleistung	adaptiv, bis zu 250 mW (länder-spezifisch)
NF-Übertragungsbe-reich	50 bis 20.000 Hz
Eingangsempfindlich-keit	Automatische Pegelanpassung
Spannungsversorgung	Akkupack: BA 10 (Li-ion, 3,7 V) Batterien** : 2 x Mignon AA (1,5 V)
Batterielaufzeit	Akkupack: typ. 15 h Batterien** : typ. 10 h
Display	LCD
Mute-Schalter	vorhanden
Gewicht (ohne Akku-pack)	ca. 262 g inkl. Kapsel

** optionales Zubehör

SL Bodypack DW

Sendeleistung	adaptiv, bis zu 250 mW (län-derspezifisch)
AF frequency response	Mic: 50 bis 20.000 Hz Line: 20 bis 20.000 Hz
Max. Eingangspegel	Mic: 2,2 V RMS Line: 3,3 V RMS
Eingangsimpedanz Line	1 M Ω
Eingangsempfindlichkeit	Automatische Pegelanpas-sung
Spannungsversorgung	Akkupack: BA 30 (Li-ion, 3,7 V) Batterien** : 2 x Mignon AA (1,5 V)
Batterielaufzeit	Akkupack: typ. 15 h Batterien** : typ. 11 h
NF-Anschlussbuchse	3,5 mm-Klinkenbuchse, ver-schraubbar
	
Gewicht (ohne Akku-pack)	ca. 88 g

** optionales Zubehör

SL Tablestand 133-S DW

Audioübertragungsbe-reich	75 bis 20.000 Hz
Max. Eingangspegel	1,7 V RMS
Eingangswiderstand	30 k Ω

Spannungsversorgung	BA 40 Akkupack (Li Ion 3,6 V)
Betriebszeit	Akkupack: 11 h (typisch)
Relative Luftfeuchtigkeit	max. 95 %
Abmessungen	166,7 x 120,2 x 47,9 mm
Gewicht (ohne Akku-pack)	ca. 660 g
Betriebstemperatur	10 °C bis + 45 °C

SL Tablestand 153-S DW

Audioübertragungsbe-reich	75 bis 20.000 Hz
Max. Eingangspegel	1,7 V RMS
Eingangswiderstand	30 k Ω
Spannungsversorgung	BA 40 Akkupack (Li Ion 3,6 V)
Betriebszeit	Akkupack: 10 h (typisch)
Relative Luftfeuchtigkeit	max. 95 %
Abmessungen	166,7 x 120,2 x 47,9 mm
Gewicht (ohne Akku-pack)	ca. 660 g
Betriebstemperatur	10 °C bis 45 °C

SL Boundary 114-S DW

NF-Übertragungsbe-reich	40 bis 20.000 Hz
Richtcharakteristik	Niere
Dynamikbereich	< 100 dB(A)
Empfindlichkeit	10 mV/PA
Spannungsversorgung	BA 40 Akkupack (Li-Ion 3,6 V)
Batterielaufzeit	Akkupack: typ. 13 h
relative Luftfeuchte	max. 95 %
Temperaturbereich*	Betrieb: 10 °C bis 45 °C Lagerung: -20 °C bis 70 °C
Abmessungen	114 x 85,3 x 30,8 mm
Gewicht (ohne Akku-pack)	ca. 208 g

* Die Batterie-Eigenschaften beeinflussen diesen Temperaturbereich


Mikrofone

	MME 865-1	MKE 1
Mikrofontyp	dauerpolarisiertes Kondensatormikrofon	
Empfindlichkeit	1,6 mV/Pa	5 mV/Pa
Richtcharakte-ristik	Superniere	Kugel
Max. SPL	152 dB SPL	142 dB SPL



SpeechLine Digital Wireless

CHG 2

Eingangsspannung	12 V DC
Eingangsstrom	max. 1.100 mA
DC-Anschluss	+  =
Ladespannung	5 V DC
Ladestrom	max. 2 x 1.000 mA
Kompatible Akkupacks	Sennheiser BA 10, BA 30
Ladezeit vollständige Ladung bei 20 °C	100 % = ca. 160 min = grün
Temperaturbereich	Betrieb: 0 °C bis 45 °C Lagerung: -20 °C bis 70 °C
relative Luftfeucht, nicht kondensierend	Betrieb: 25 % bis 95 % Lagerung: 5 % bis 95 %
IP-Schutzart nach IEC/EN 60529	IP2X
Abmessungen (B x T x H)	175 mm x 135 mm x 93 mm
Gewicht (ohne Netzteil)	ca. 375 g

CHG 2N

Netzwerkprotokoll	Media Control Protocol IPv4 (DHCP, manuell) / IPv6
Spannungsversorgung	12 V DC
Stromaufnahme	1,2 A
Netzwerkbuchse	RJ 45
Abmessungen	140 x 100 x 102 mm
Gewicht	609 g
Ladeschächte	2
Ladespannung pro Schacht	5 V
Ladestrom pro Schacht	1 A
Ladestatusanzeige	4 LEDs pro Schacht (rot, gelb, grün, grün)
Ladezeit für vollständige Aufladung	SL Handheld DW: 2 h SL Bodypack DW: 2 h
Betriebstemperatur	0 °C bis 45 °C

CHG 4N

Netzwerkprotokoll	Media Control Protocol IPv4 (DHCP, manuell) / IPv6
Spannungsversorgung	12 V DC
Stromaufnahme	2,5 A
Netzwerkbuchse	RJ 45
Abmessungen	270 x 100 x 102 mm
Gewicht	1.100 g
Ladeschächte	4
Ladespannung pro Schacht	5 V
Ladestrom pro Schacht	1 A
Ladestatusanzeige	4 LEDs pro Bucht (rot, gelb, grün, grün)
Ladezeit für vollständige Aufladung	SL Handheld DW: 2 h SL Bodypack DW: 2 h
Betriebstemperatur	0 °C bis 45 °C

CHG 2W

Eingangsspannung	12 V DC
Eingangsstrom	1,67 A
Ladespannung	5 V DC
Ladestrom	max. 1 A
Stromverbrauch	2,5 A
Ladezeit für vollständige Aufladung	SL Tablestand 133-S DW: an: 5 h / aus: 3 h SL Tablestand 153-S DW: an: 5.5 h / aus: 3 h
Temperaturbereich	Betrieb: 5 °C bis 35 °C Lagerung: -40 °C bis 80 °C
Abmessungen	278 x 190 x 10 mm
Gewicht	525 g

Akkupacks

	BA 10	BA 30	BA 40
Ladekapazität	2200 mAh	2030 mAh	2200 mAh
Ausgangsspannung	3,6 V	3,7 V	3,6 V



SpeechLine Digital Wireless

SL PASC 2

Frequenzbereich	1.880 - 1.930 MHz
Einfügungsdämpfung	-4,5 dB typ.
Port to port-Isolation	22 dB min.
Rückflusdämpfung	-13 dB max.
Anschlüsse	AC-gekoppelte Buchsen
Max. Eingangsleistung	1,5 W
Abmessungen	150 x 50 x 21 mm
Gewicht	135 g
Betriebstemperatur	-40 bis 85 °C
Relative Luftfeuchte	max. 95 % (nicht kondens.)

SL PASC 4

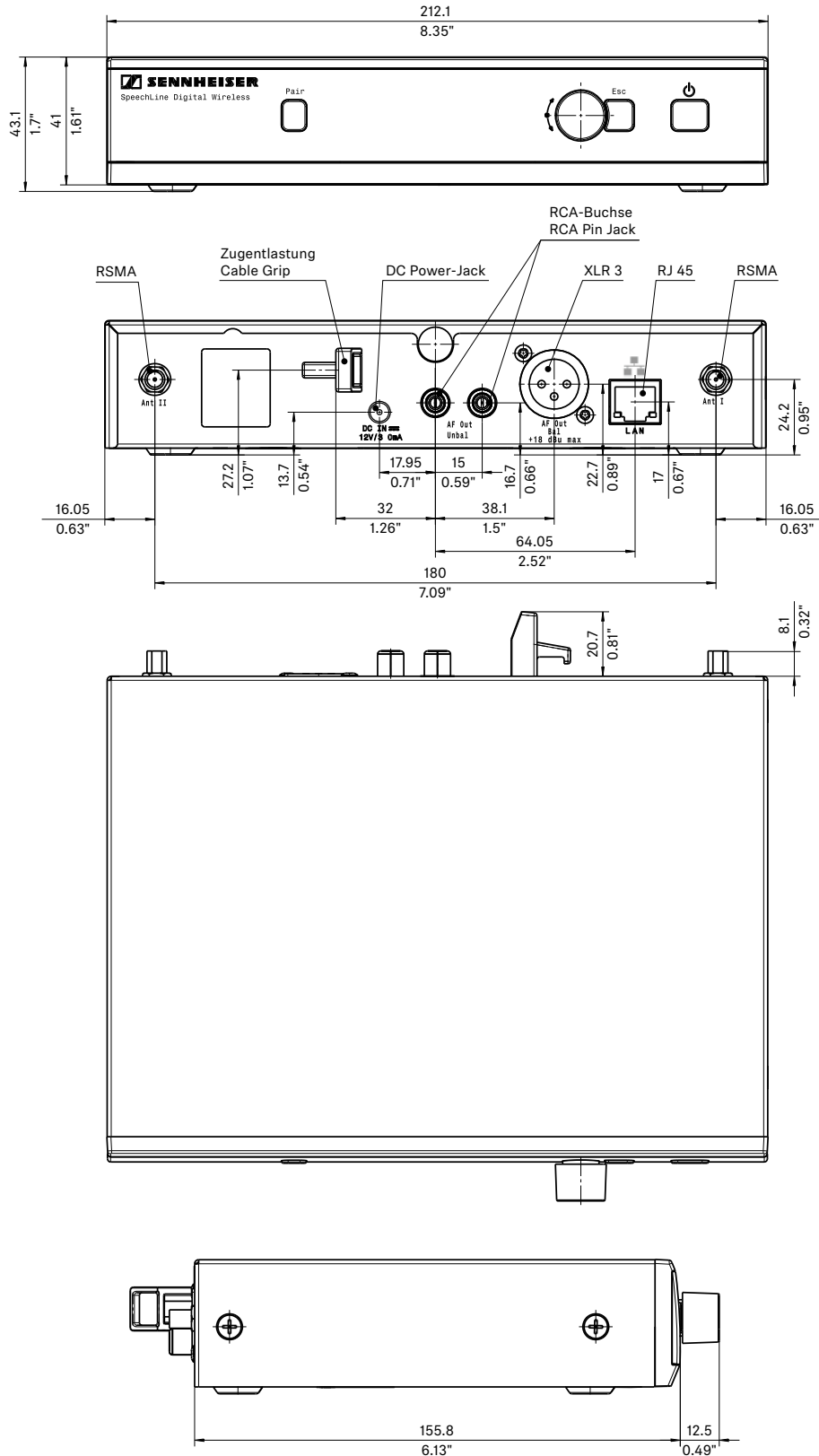
Frequenzbereich	1.880 - 1.930 MHz
Einfügungsdämpfung	-8 dB typ.
Port to port-Isolation	26 dB min.
Rückflusdämpfung	-14 dB max.
Anschlüsse	AC-gekoppelte Buchsen
Max. Eingangsleistung	1,5 W
Abmessungen	210 x 160 x 41 mm
Gewicht	663 g
Betriebstemperatur	-40 bis 85 °C
Relative Luftfeuchte	max. 95 % (nicht kondens.)



SpeechLine Digital Wireless

ABMESSUNGEN

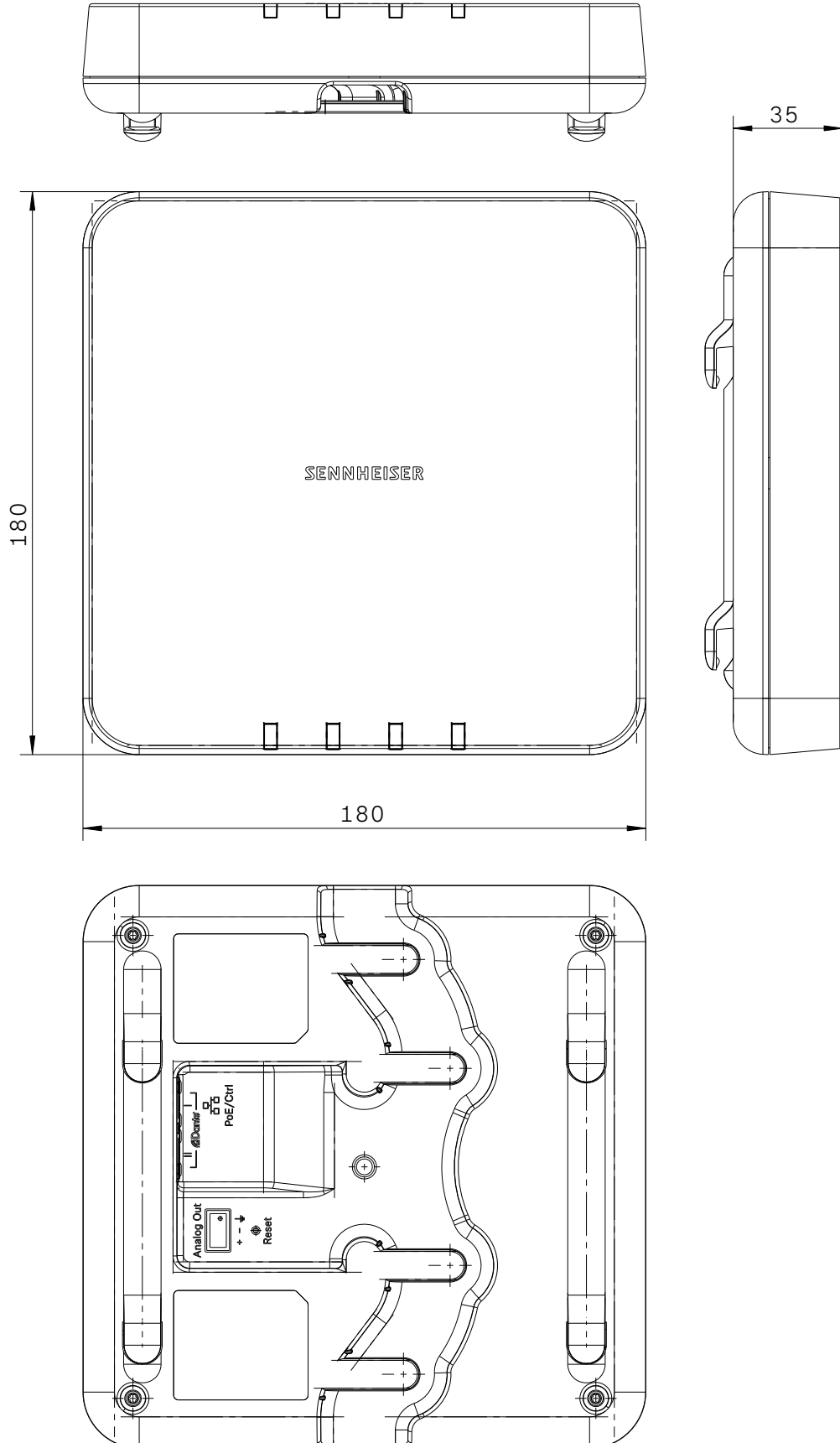
SL Rack Receiver DW





SpeechLine Digital Wireless

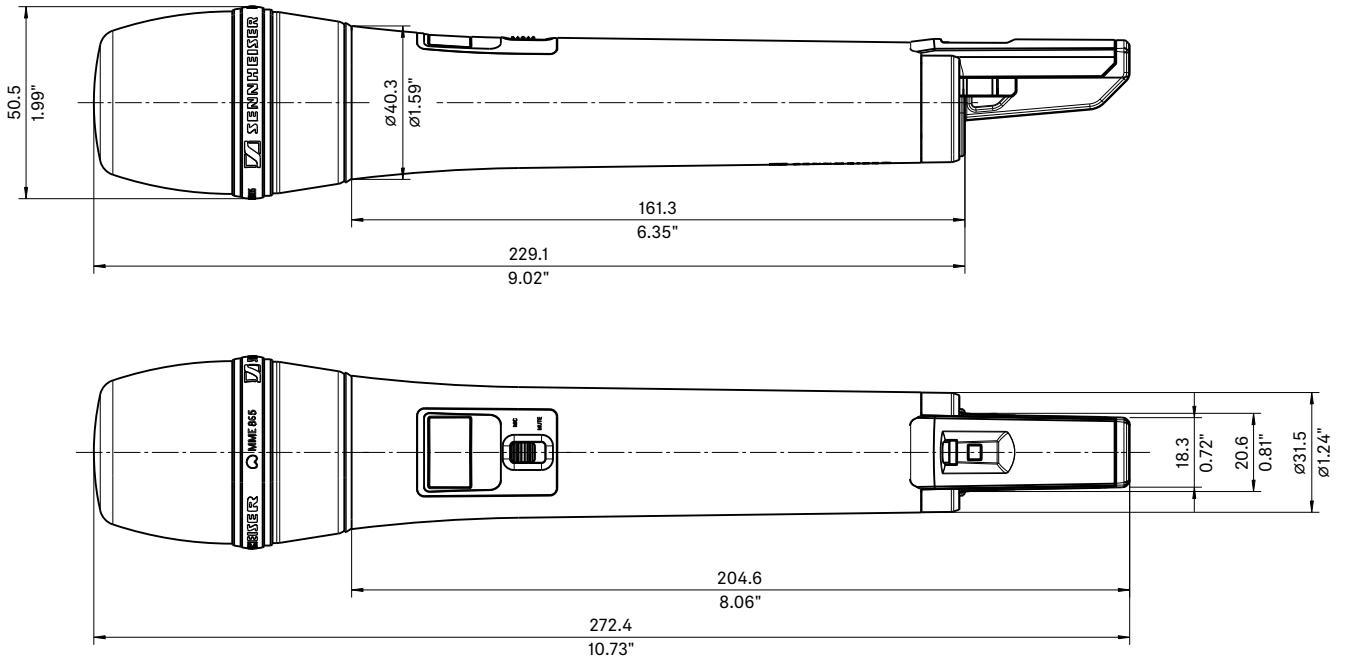
SL MCR DW





SpeechLine Digital Wireless

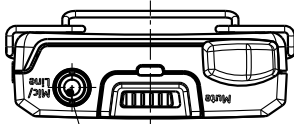
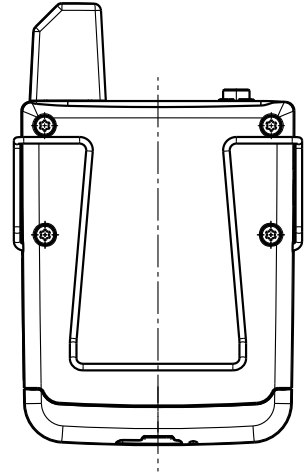
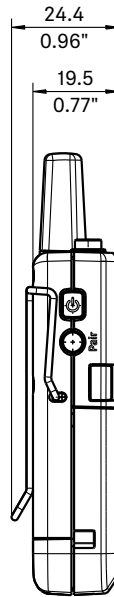
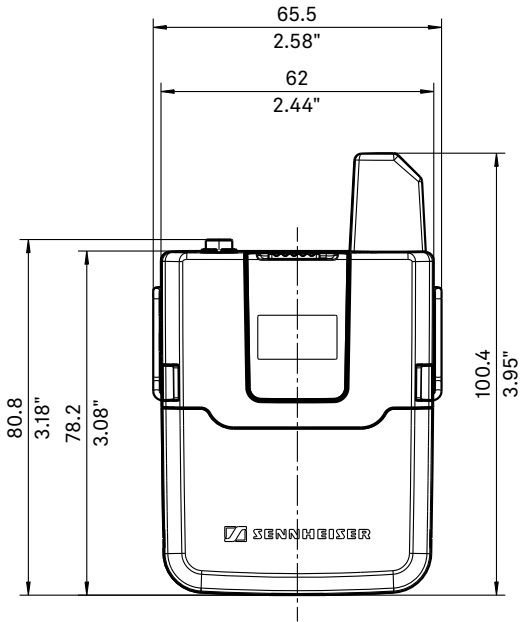
SL Handheld DW





SpeechLine Digital Wireless

SL Bodypack DW

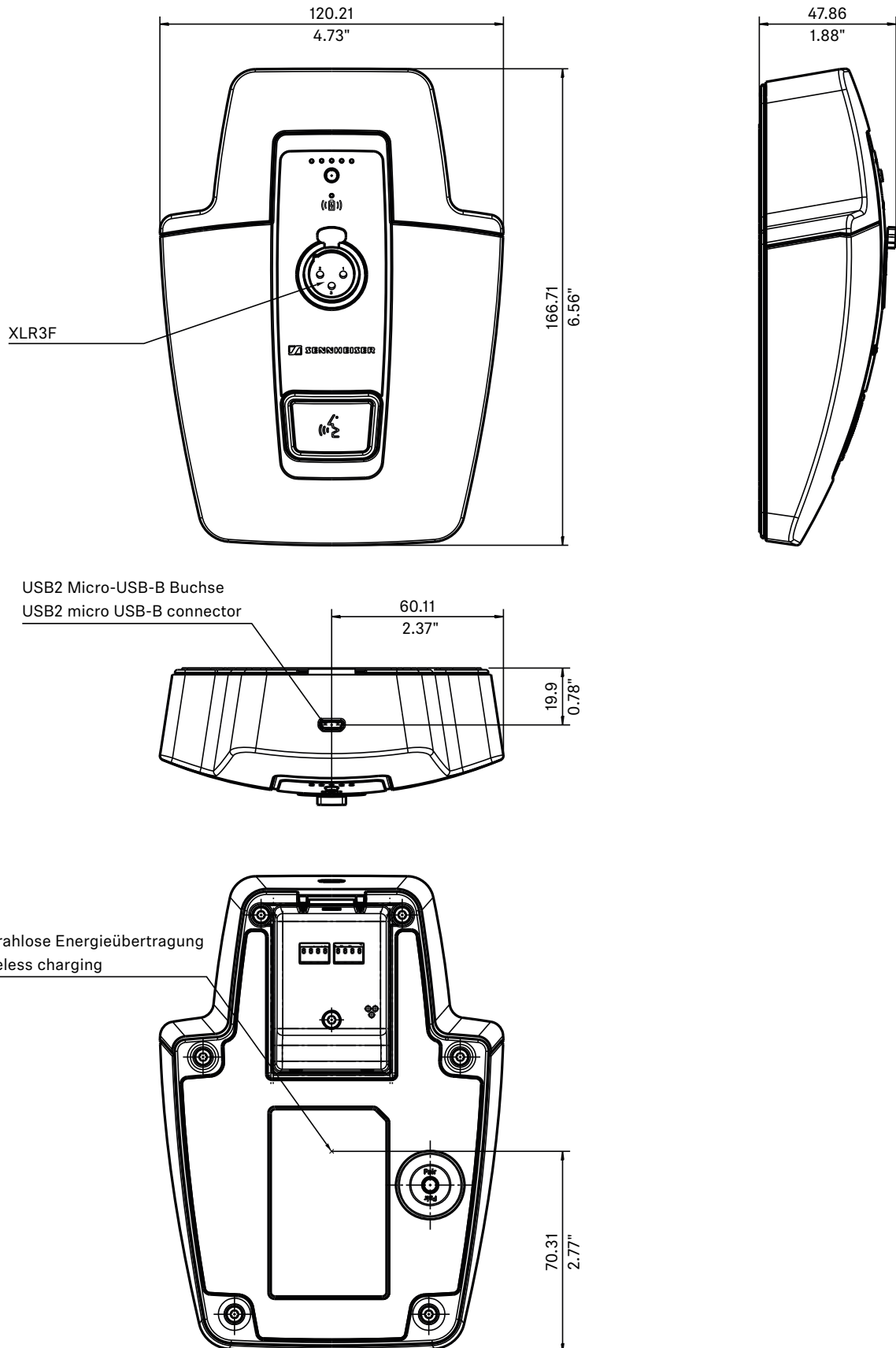


3,5 mm Klinkebuchse
3.5 mm jack



SpeechLine Digital Wireless

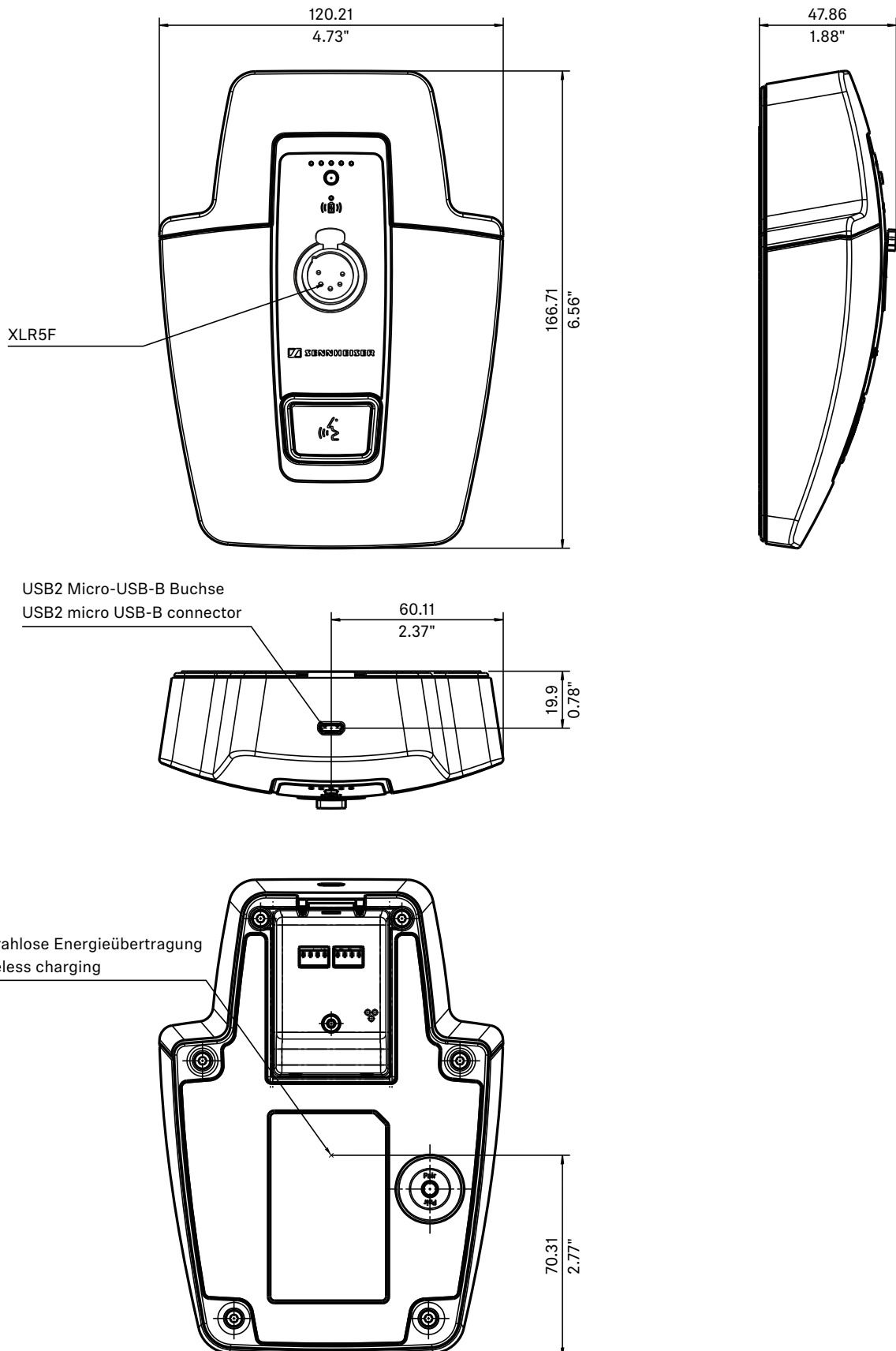
SL Tablestand 133-S DW





SpeechLine Digital Wireless

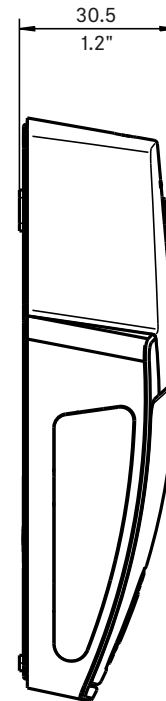
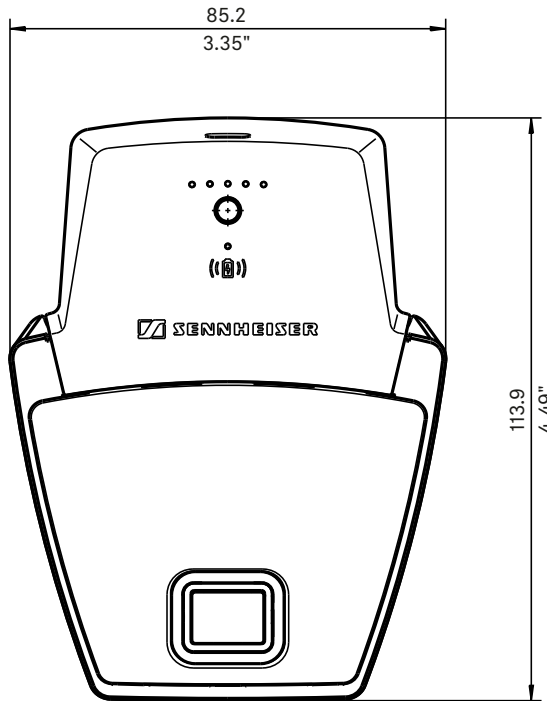
SL Tablestand 153-S DW



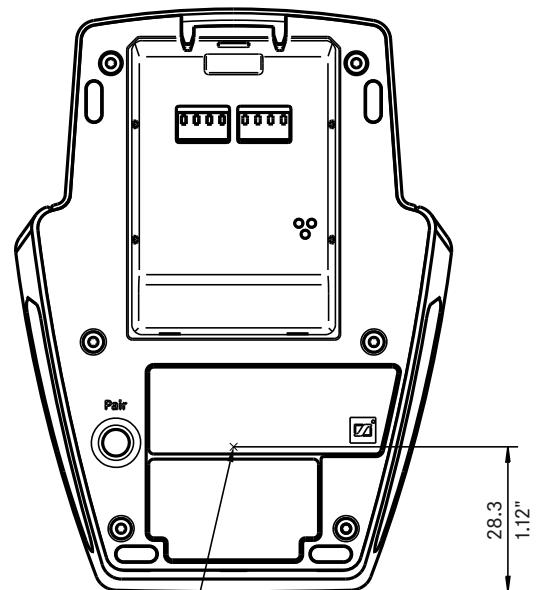
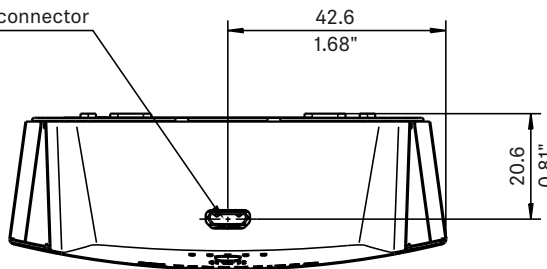


SpeechLine Digital Wireless

SL Boundary 114-S DW



USB2 Micro-USB-B Buchse
USB2 micro USB-B connector



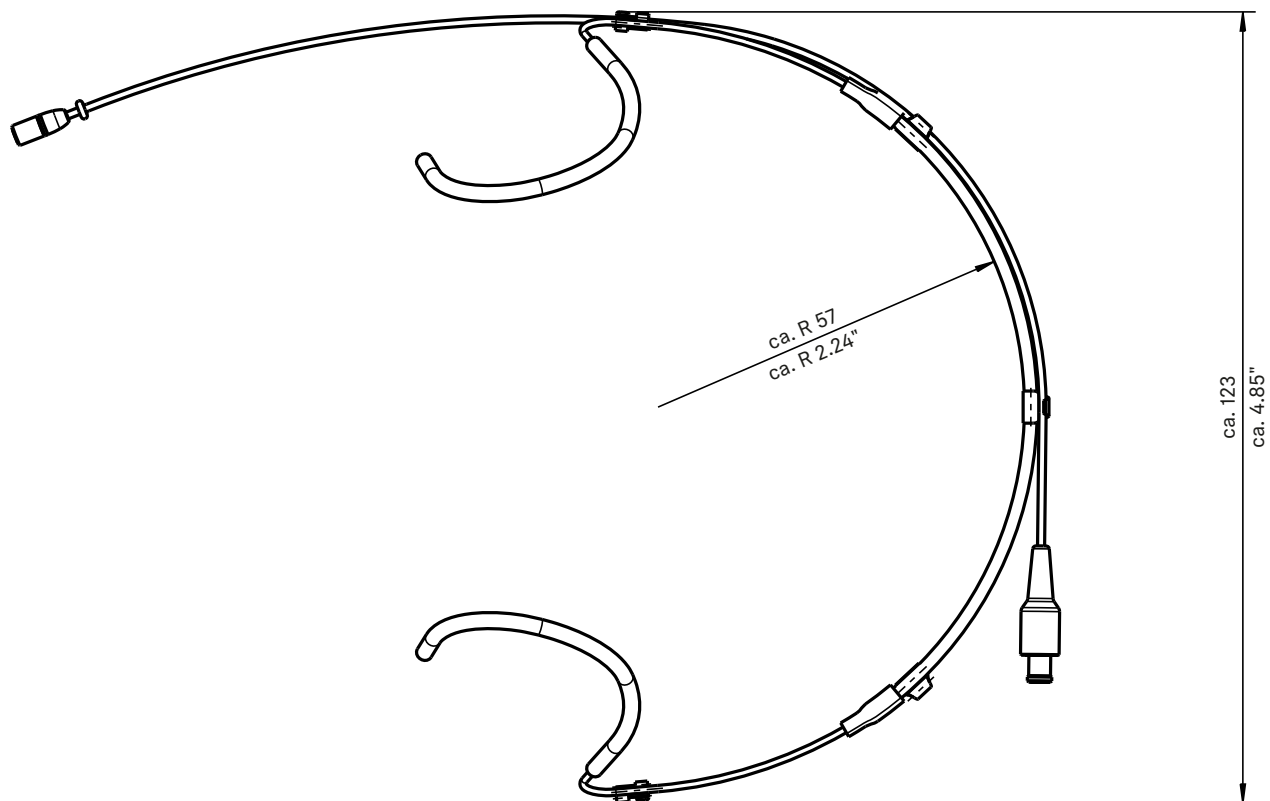
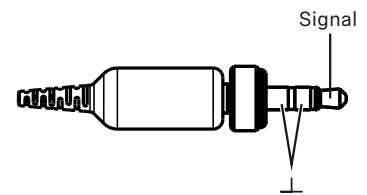
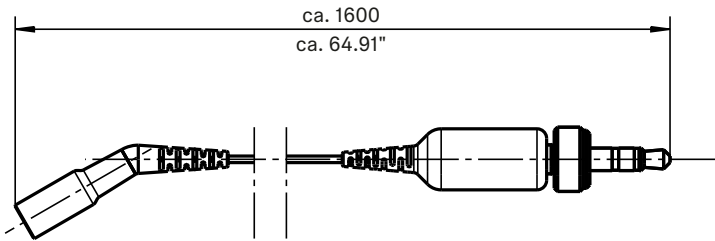
Zentrum drahtlose Energieübertragung
center wireless charging



SpeechLine Digital Wireless

SL Headmic 1

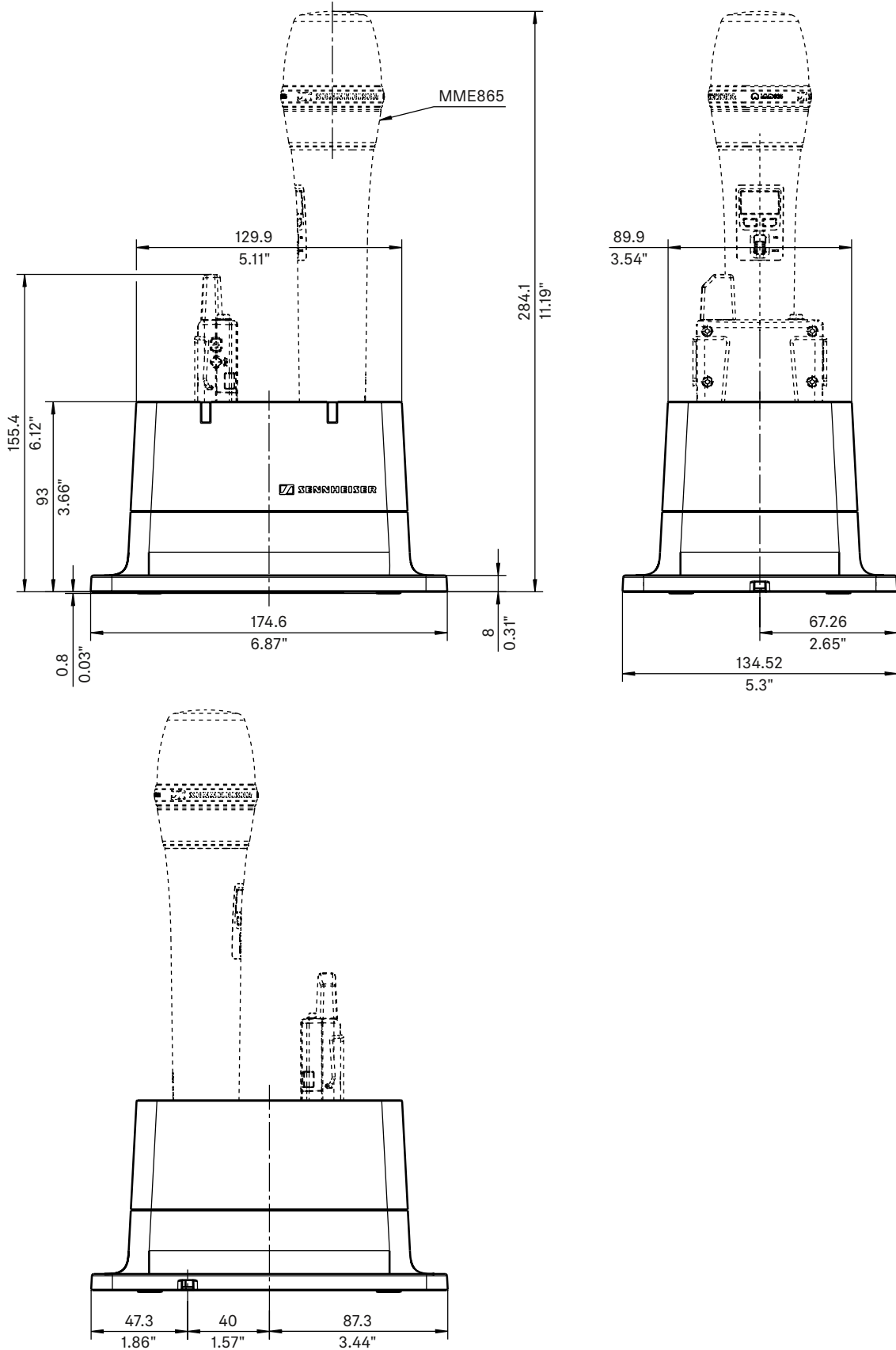
Kabel mit 3,5 mm Klinenstecker
cable with 3.5 mm jack plug





SpeechLine Digital Wireless

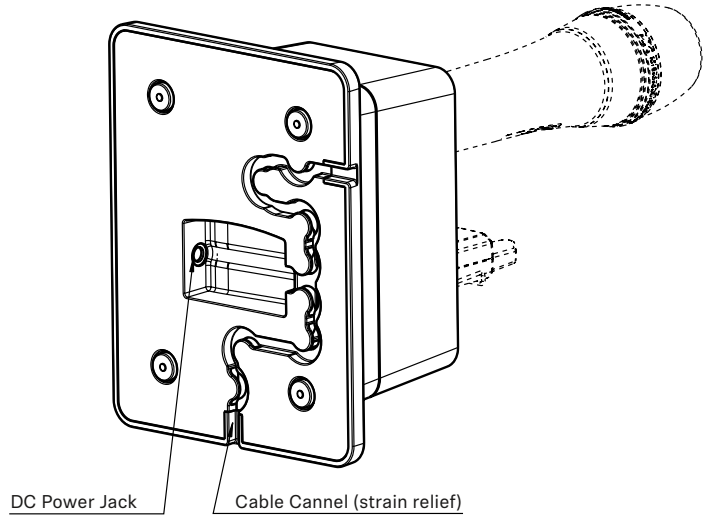
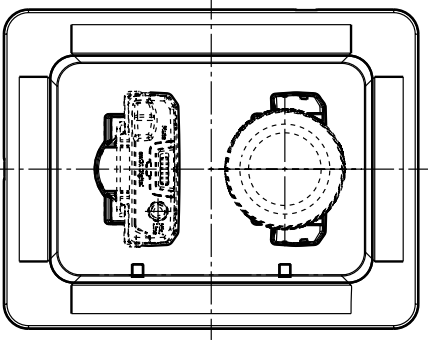
CHG 2





SpeechLine Digital Wireless

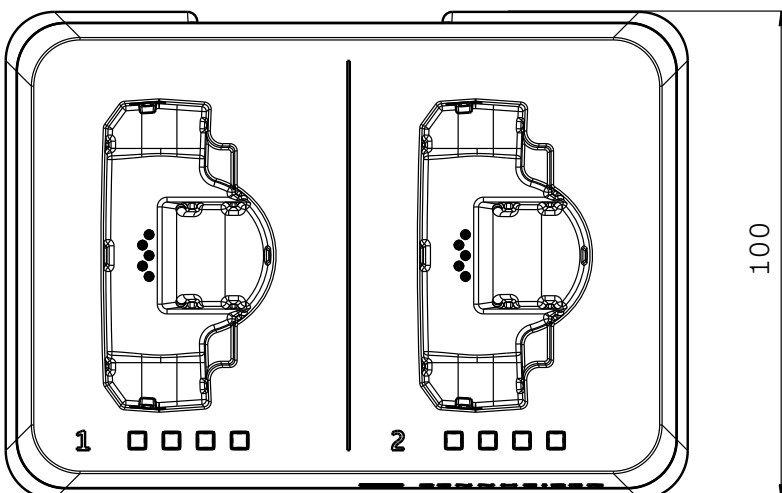
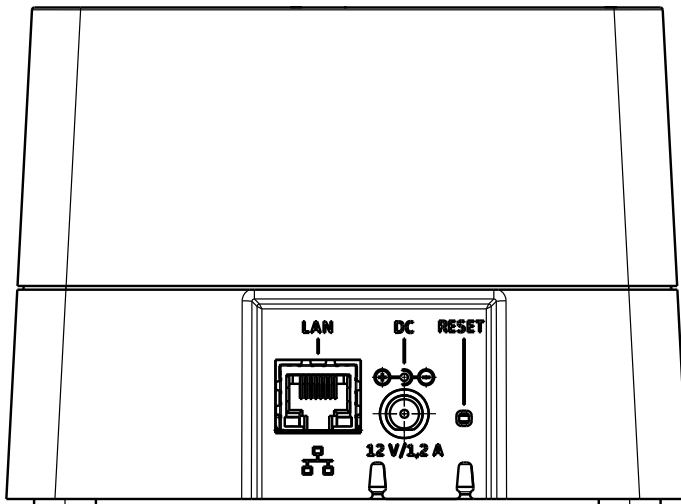
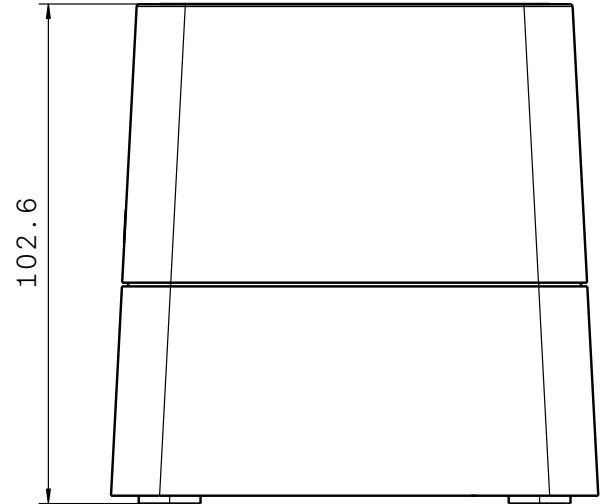
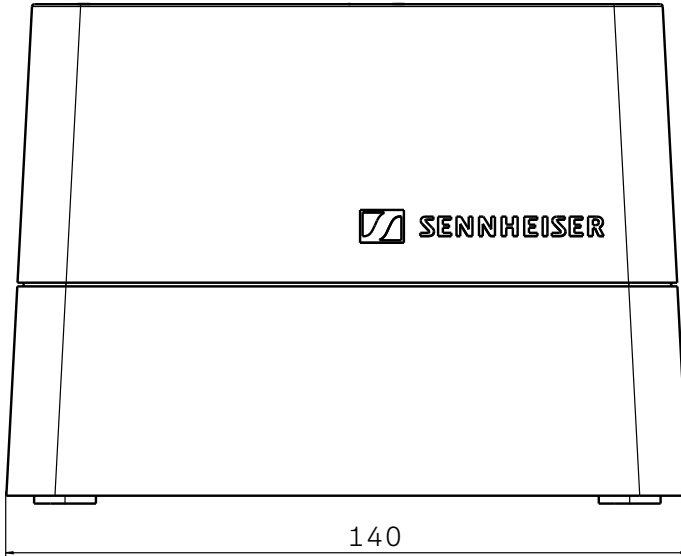
CHG 2





SpeechLine Digital Wireless

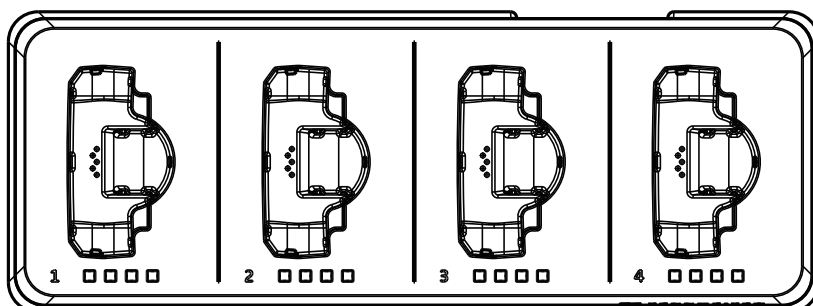
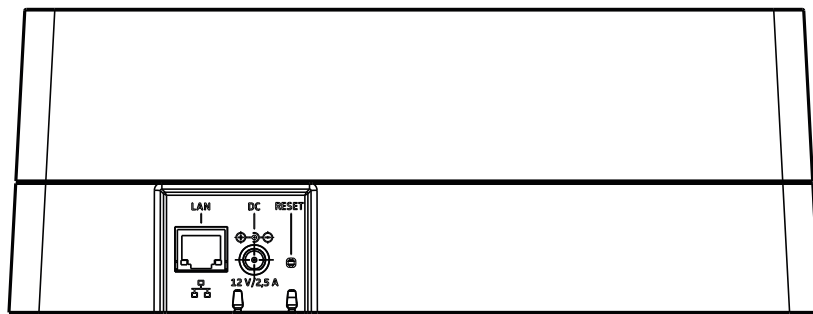
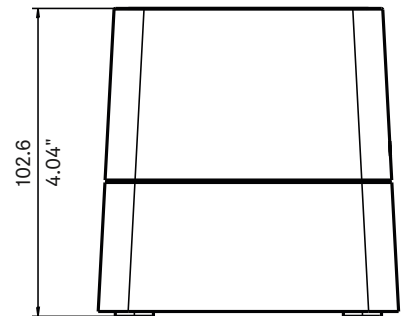
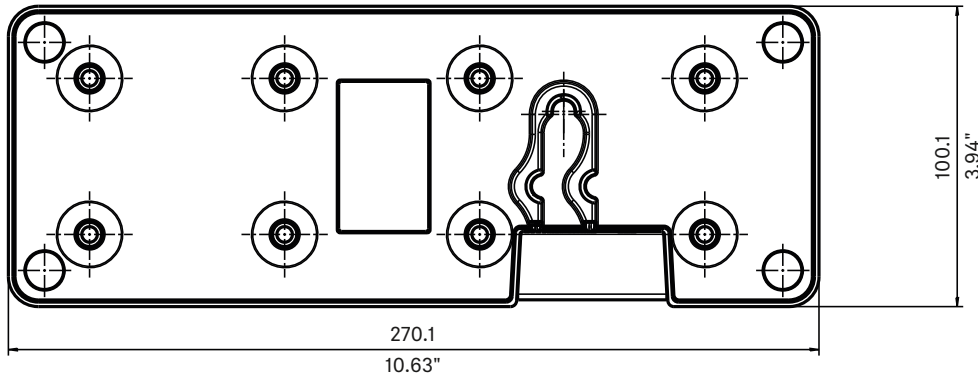
CHG 2N





SpeechLine Digital Wireless

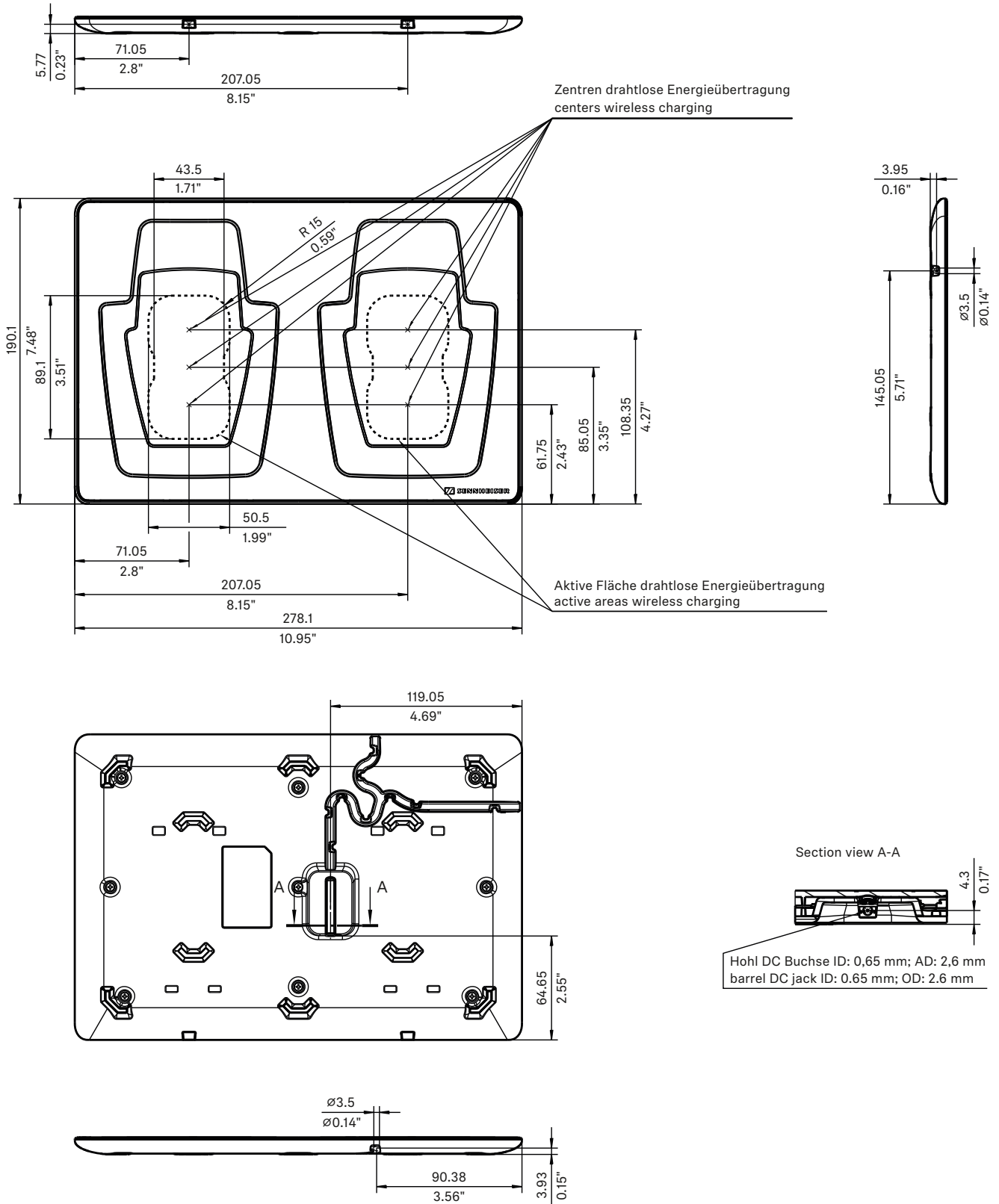
CHG 4N





SpeechLine Digital Wireless

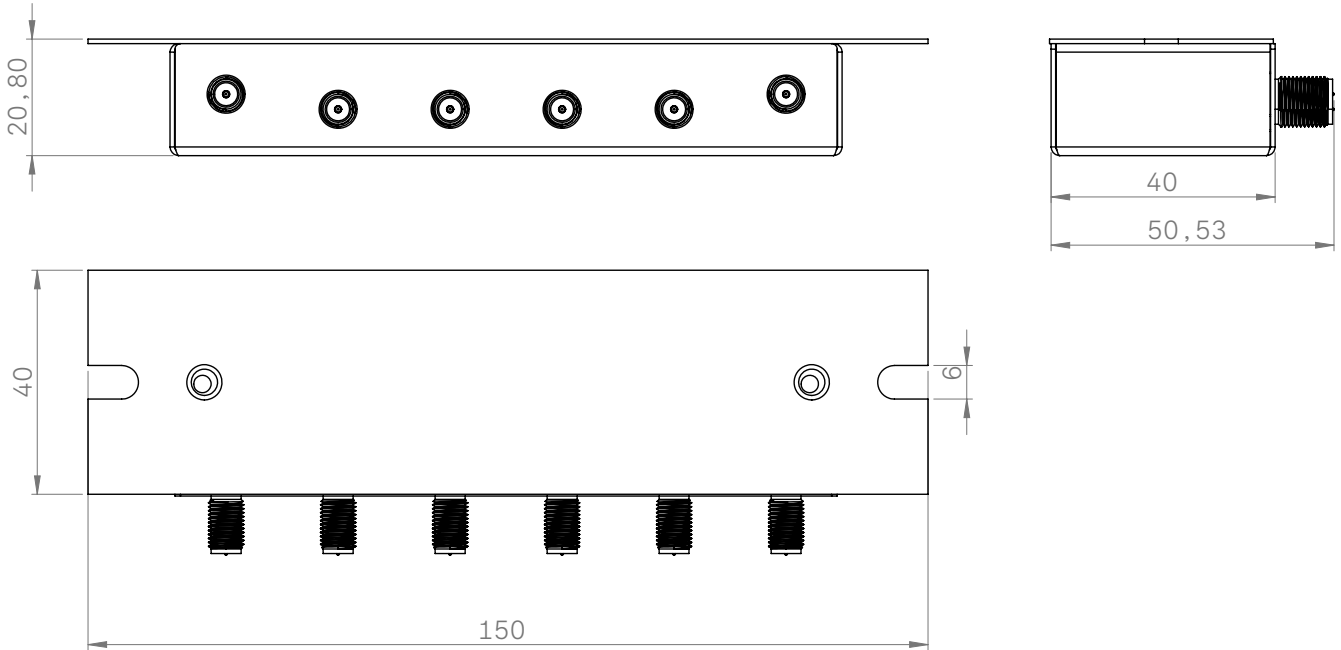
CHG 2W



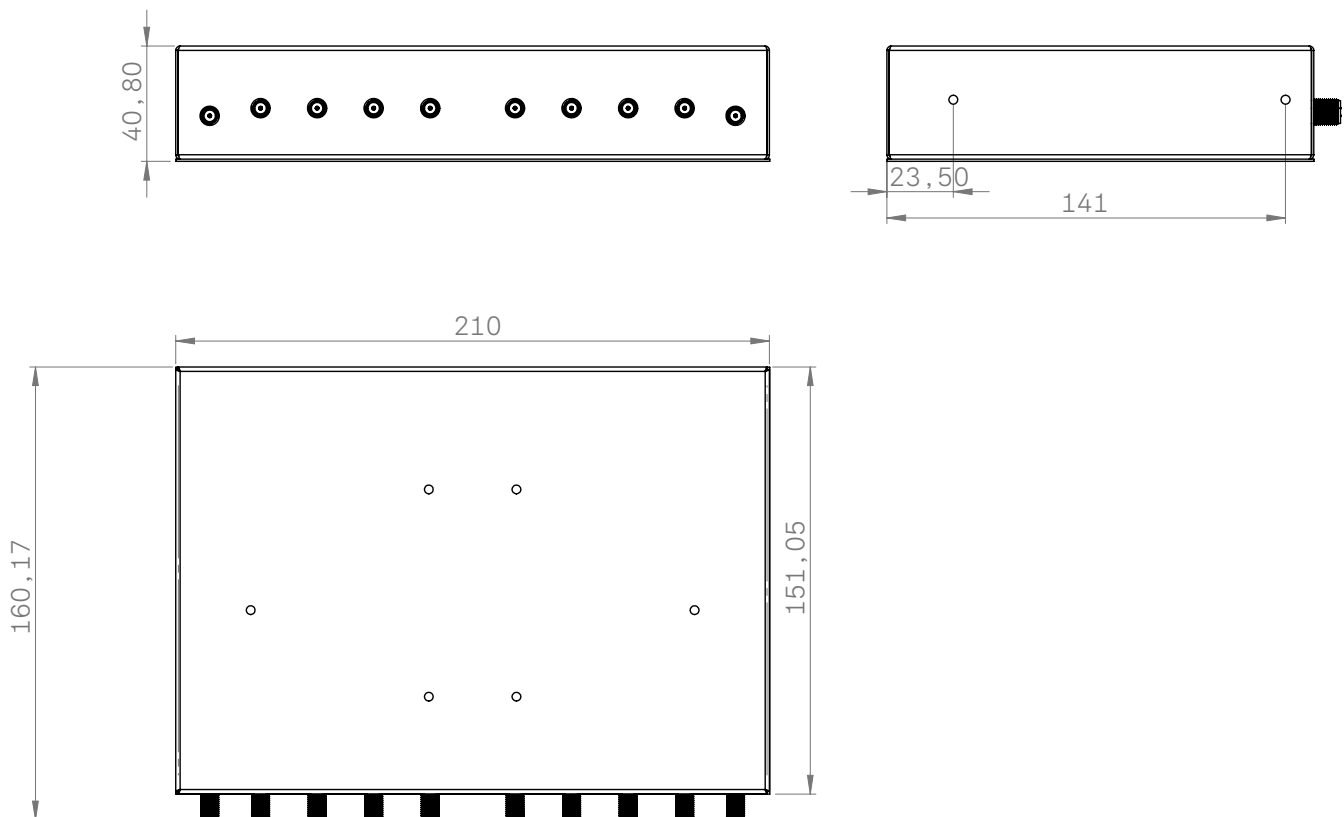


SpeechLine Digital Wireless

SL PASC 2



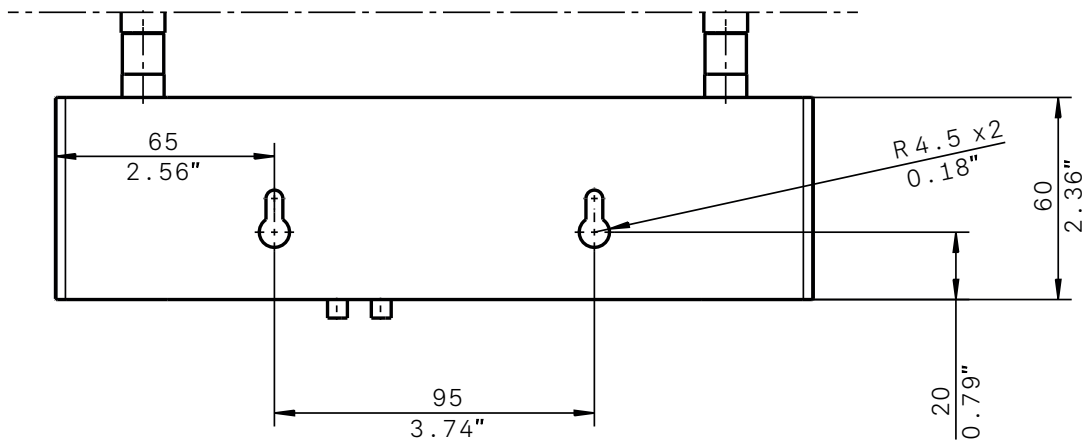
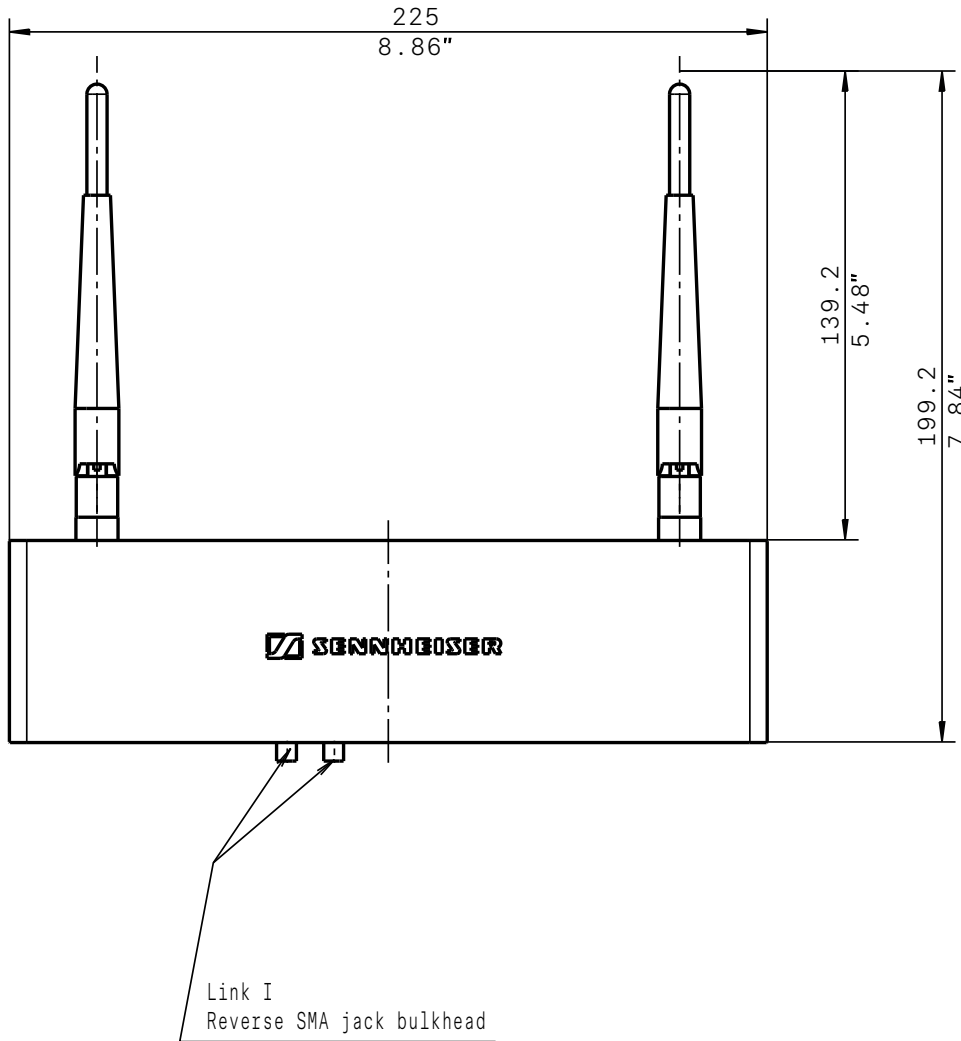
SL PASC 4





SpeechLine Digital Wireless

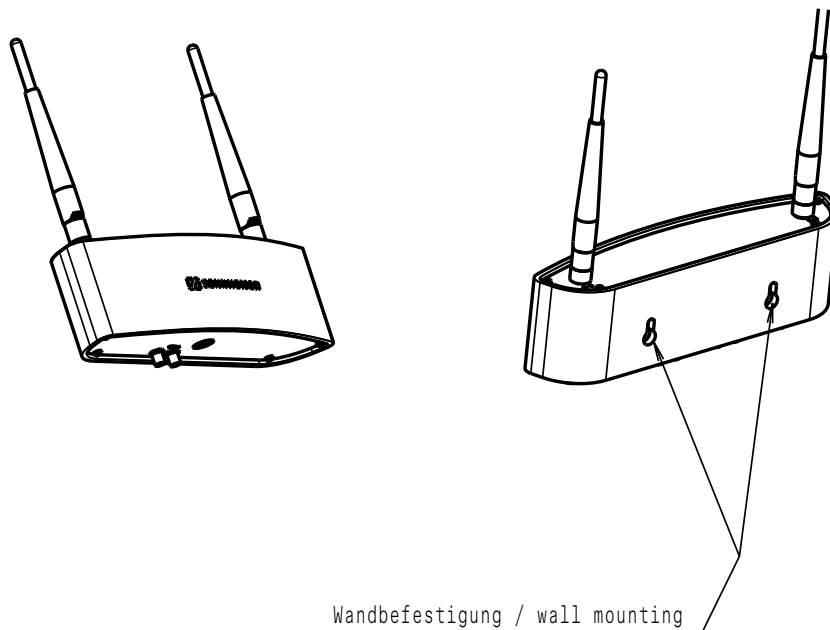
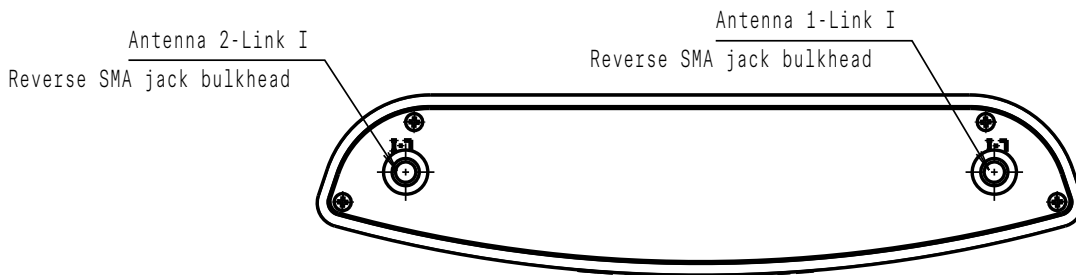
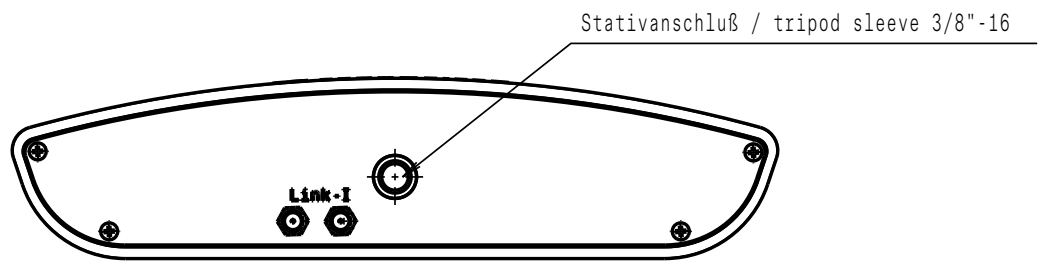
AWM 2





SpeechLine Digital Wireless

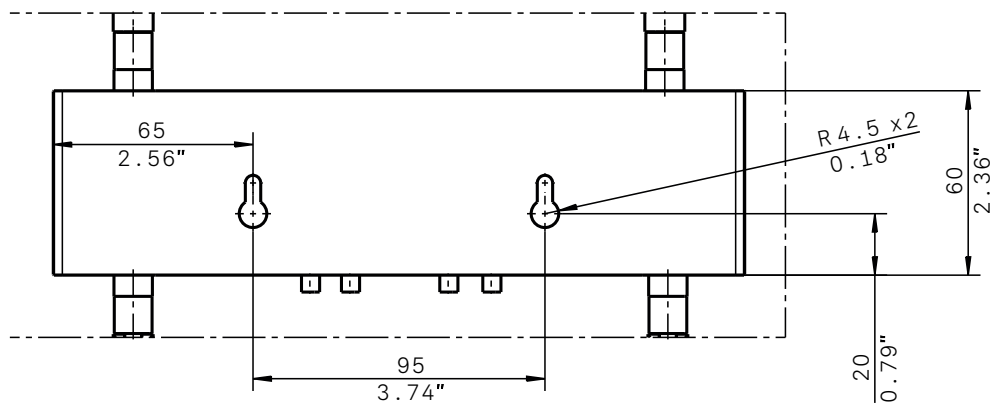
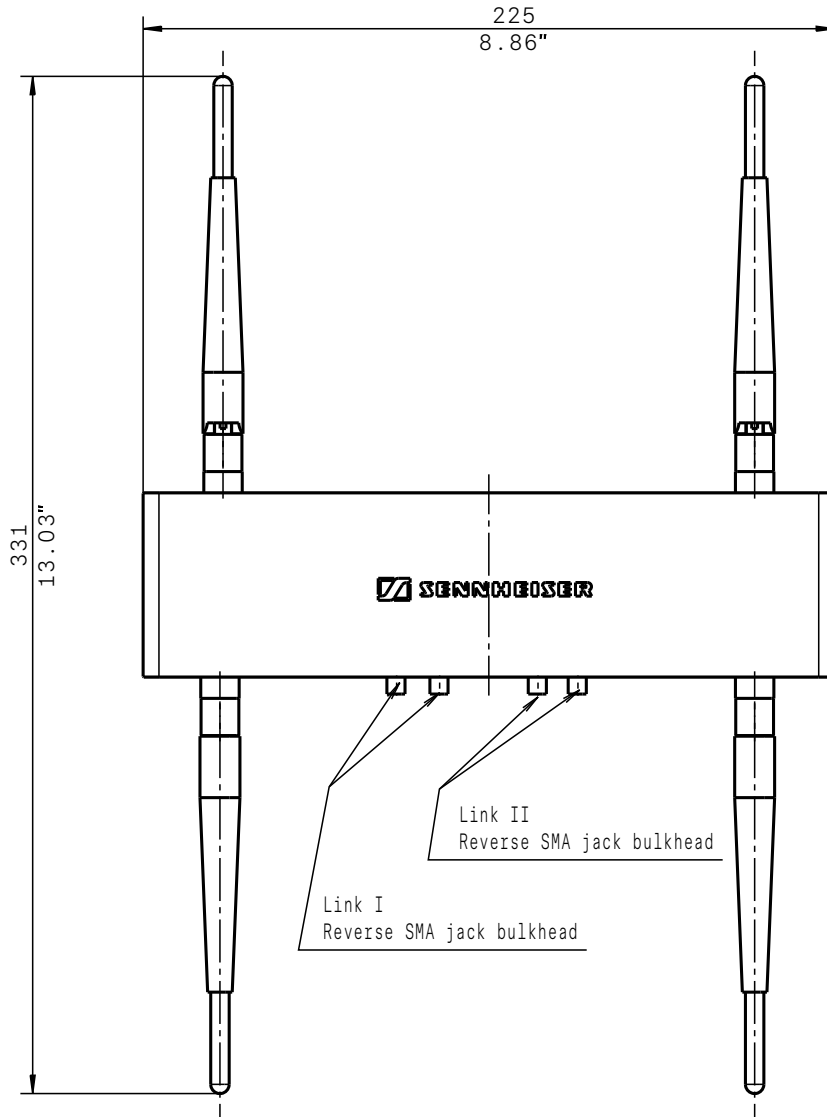
AWM 2





SpeechLine Digital Wireless

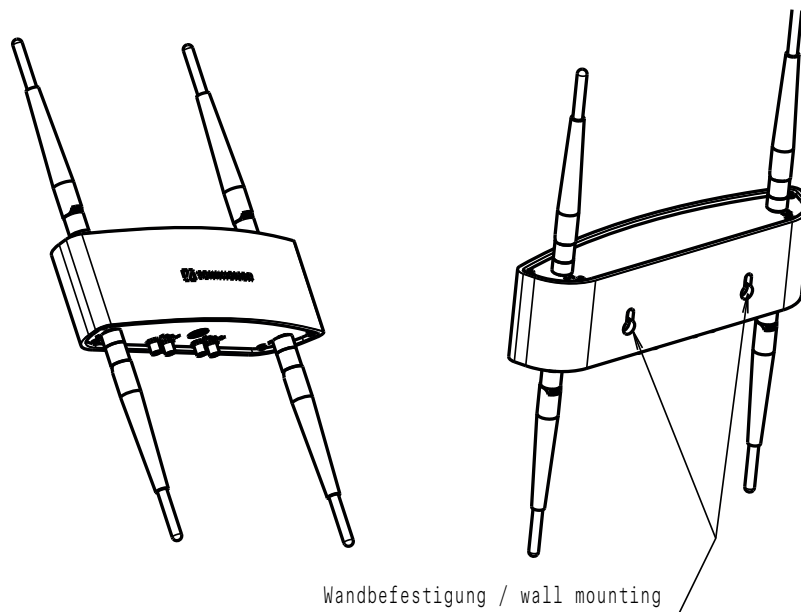
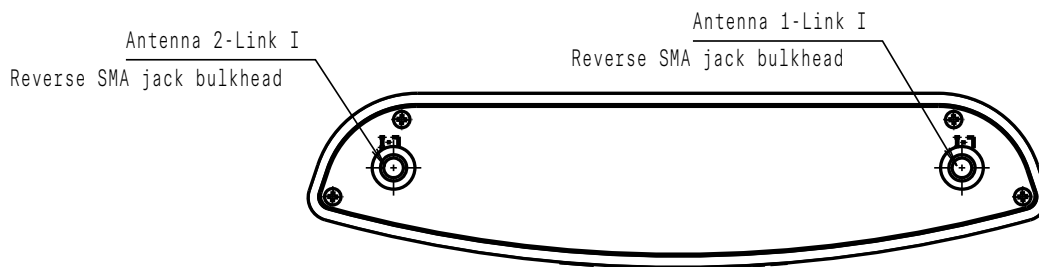
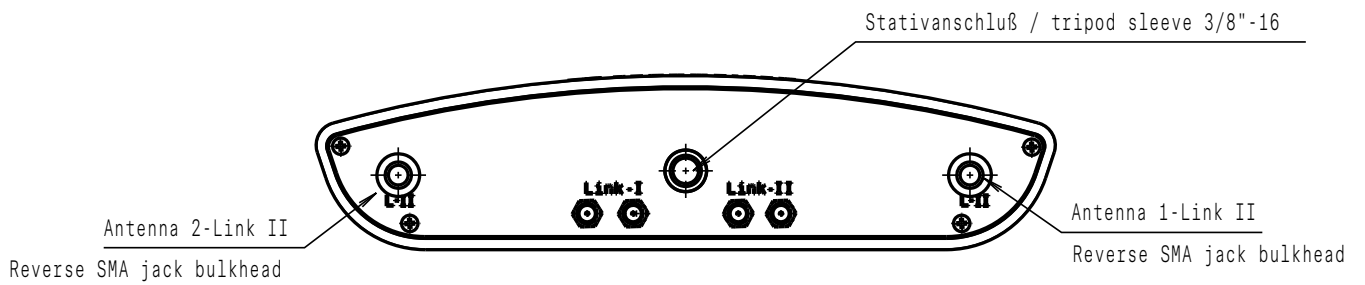
AWM 4





SpeechLine Digital Wireless

AWM 4





SpeechLine Digital Wireless

PRODUKTVARIANTEN

Frequenzbereich EU: 1.880 bis 1.900 MHz

Produkt / Set	Merkmal	Art.-Nr.	Variante	Länder
SL MCR 2 DW	Mehrkanalempfänger, 2 Kanäle	508849	-3	Europa & UK, Indien, Indonesien, Hongkong, Singapur, Malaysia, Australien
SL MCR 4 DW	Mehrkanalempfänger, 4 Kanäle	508854	-3	Europa & UK, Indien, Indonesien, Hongkong, Singapur, Malaysia, Australien
SL Rack Receiver DW	EU-Netzteil	505882	-3 EU	Europa, Indien, Indonesien
	UK-Netzteil	505892	-3 UK	Hongkong, Singapur, Malaysia
	AU-Netzteil	506164	-3 AU	Australien
SL Handheld DW	ohne Mikrofonkopf	505884	-3 EU	Europa & UK, Indien, Indonesien, Hongkong, Singapur, Malaysia, Australien
	mit e865 Mikrofonkopf	505885	-3 EU	Europa & UK, Indien, Indonesien, Hongkong, Singapur, Malaysia, Australien
SL Handheld Set DW	EU-Netzteil / Case	505881	-3 EU C	Europa, Indien, Indonesien
	UK-Netzteil / Case	505891	-3 UK C	Hongkong, Singapur, Malaysia
	AU-Netzteil / Case	506163	-3 AU C	Australien
	EU-Netzteil / Rackmount	505888	-3 EU R	Europa, Indien, Indonesien
	UK-Netzteil / Rackmount	505895	-3 UK R	Hongkong, Singapur, Malaysia
	AU-Netzteil / Rackmount	506167	-3 AU R	Australien
SL Bodypack DW		505883	-3 EU	Europa & UK, Indien, Indonesien, Hongkong, Singapur, Malaysia, Australien
SL Lavalier Set DW	EU-Netzteil / Case	505879	-3 EU C	Europa, Indien, Indonesien
	UK-Netzteil / Case	505889	-3 UK C	Hongkong, Singapur, Malaysia
	AU-Netzteil / Case	506161	-3 AU C	Australien
	EU-Netzteil / Rackmount	505886	-3 EU R	Europa, Indien, Indonesien
	UK-Netzteil / Rackmount	505893	-3 UK R	Hongkong, Singapur, Malaysia
	AU-Netzteil / Rackmount	506165	-3 AU R	Australien
SL Headmic Set DW	EU-Netzteil / Case	505880	-3 EU C	Europa, Indien, Indonesien
	UK-Netzteil / Case	505890	-3 UK C	Hongkong, Singapur, Malaysia
	AU-Netzteil / Case	506162	-3 AU C	Australien
	EU-Netzteil / Rackmount	505887	-3 EU R	Europa, Indien, Indonesien
	UK-Netzteil / Rackmount	505894	-3 UK R	Hongkong, Singapur, Malaysia
	AU-Netzteil / Rackmount	506166	-3 AU R	Australien
SL Tablestand 133-S DW	schwarz	506610	-3 EU	Europa & UK, Indien, Indonesien, Hongkong, Singapur, Malaysia, Australien
SL TS 133 GN Set DW	EU-Netzteil	506615	-3 EU	Europa, Indien, Indonesien
	UK-Netzteil	506618	-3 UK	Hongkong, Singapur, Malaysia
	AU-Netzteil	506621	-3 AU	Australien



SpeechLine Digital Wireless

Produkt / Set	Merkmal	Art.-Nr.	Variante	Länder
SL Tablestand 153-S DW	schwarz	506612	-3 EU	Europa & UK, Indien, Indonesien, Hongkong, Singapur, Malaysia, Australien
SL TS 153 GN-L Set DW	EU-Netzteil	506616	-3 EU	Europa, Indien, Indonesien
	UK-Netzteil	506619	-3 UK	Hongkong, Singapur, Malaysia
	AU-Netzteil	506622	-3 AU	Australien
SL Boundary 114-S DW	schwarz	506607	-3 EU	Europa & UK, Indien, Indonesien, Hongkong, Singapur, Malaysia, Australien
SL Boundary Set DW	EU-Netzteil	506614	-3 EU	Europa, Indien, Indonesien
	UK-Netzteil	506617	-3 UK	UK, Hongkong, Singapur, Malaysia
	AU-Netzteil	506620	-3 AU	Australien

Frequenzbereich USA: 1.920 bis 1.930 MHz

Produkt / Set	Merkmal	Art.-Nr.	Variante	Länder
SL MCR 2 DW	Mehrkanalempfänger, 2 Kanäle	508850	-4	USA, Kanada, Lateinamerika
SL MCR 4 DW	Mehrkanalempfänger, 4 Kanäle	508855	-4	USA, Kanada, Lateinamerika
SL Rack Receiver DW	EU-Netzteil	506171	-4 EU	Lateinamerika
	US-Netzteil	505899	-4 US	USA, Kanada
SL Handheld DW	ohne Mikrofonkopf	505902	-4 US	USA, Kanada, Lateinamerika
	mit e865 Mikrofonkopf	505901	-4 US	USA, Kanada, Lateinamerika
SL Handheld Set DW	US-Netzteil / Case	505898	-4 US C	USA, Kanada
	EU-Netzteil / Case	506170	-4 EU C	Lateinamerika
	US-Netzteil / Rackmount	505905	-4 US R	USA, Kanada
	EU-Netzteil / Rackmount	506174	-4 EU R	Lateinamerika
SL Bodypack DW		505900	-4 US	USA, Kanada, Lateinamerika
SL Lavalier Set DW	US-Netzteil / Case	505896	-4 US C	USA, Kanada
	EU-Netzteil / Case	506168	-4 EU C	Lateinamerika
	US-Netzteil / Rackmount	505903	-4 US R	USA, Kanada
	EU-Netzteil / Rackmount	506172	-4 EU R	Lateinamerika
SL Headmic Set DW	US-Netzteil / Case	505897	-4 US C	USA, Kanada
	EU-Netzteil / Case	506169	-4 EU C	Lateinamerika
	US-Netzteil / Rackmount	505904	-4 US R	USA, Kanada
	EU-Netzteil / Rackmount	506173	-4 EU R	Lateinamerika
SL Tablestand 133-S DW	schwarz	506626	-4 US	USA, Kanada, Lateinamerika
SL TS 133 GN Set DW	EU-Netzteil	506634	-4 EU	Lateinamerika
	US-Netzteil	506631	-4 US	USA, Kanada
SL Tablestand 153-S DW	schwarz	506628	-4 US	USA, Kanada, Lateinamerika
SL TS 153 GN-L Set DW	EU-Netzteil	506635	-4 EU	Lateinamerika
	US-Netzteil	506632	-4 US	USA, Kanada
SL Boundary 114-S DW	schwarz	506623	-4 US	USA, Kanada, Lateinamerika
SL Boundary Set DW	EU-Netzteil	506633	-4 EU	Lateinamerika
	US-Netzteil	506630	-4 US	USA, Kanada



SpeechLine Digital Wireless

Frequenzbereich Japan: 1.893 bis 1.906 MHz

Produkt / Set	Merkmal	Art.-Nr.	Variante	Länder
SL MCR 2 DW	Mehrkanalempfänger, 2 Kanäle	508851	-5	Japan
SL MCR 4 DW	Mehrkanalempfänger, 4 Kanäle	508856	-5	Japan
SL Rack Receiver DW	US-Netzteil	505919	-5 US	Japan
SL Handheld DW	ohne Mikrofonkopf	505922	-5 US	Japan
	mit e865 Mikrofonkopf	505921	-5 US	Japan
SL Handheld Set DW	US-Netzteil / Case	505918	-5 US C	Japan
	US-Netzteil / Rackmount	505925	-5 US R	Japan
SL Bodypack DW		505920	-5 US	Japan
SL Lavalier Set DW	US-Netzteil / Case	505916	-5 US C	Japan
	US-Netzteil / Rackmount	505923	-5 US R	Japan
SL Headmic Set DW	US-Netzteil / Case	505917	-5 US C	Japan
	US-Netzteil / Rackmount	505924	-5 US R	Japan
SL Tablestand 133-S DW	schwarz	506649	-5 US	Japan
SL TS 133 GN Set DW	US-Netzteil	506654	-5 US	Japan
SL Tablestand 153-S DW	schwarz	506651	-5 US	Japan
SL TS 153 GN-L Set DW	US-Netzteil	506655	-5 US	Japan
SL Boundary 114-S DW	schwarz	506646	-5 US	Japan
SL Boundary Set DW	US-Netzteil	506653	-5 US	Japan

Frequenzbereich Taiwan 1.880 bis 1.895 MHz

Produkt / Set	Merkmal	Art.-Nr.	Variante	Länder
SL MCR 2 DW	Mehrkanalempfänger, 2 Kanäle	508852	-6	Taiwan
SL MCR 4 DW	Mehrkanalempfänger, 4 Kanäle	508857	-6	Taiwan
SL Rack Receiver DW	US-Netzteil	505909	-6 US	Taiwan
SL Handheld DW	ohne Mikrofonkopf	505912	-6 US	Taiwan
	mit e865 Mikrofonkopf	505911	-6 US	Taiwan
SL Handheld Set DW	US-Netzteil / Case	505908	-6 US C	Taiwan
	US-Netzteil / Rackmount	505915	-6 US R	Taiwan
SL Bodypack DW		505910	-6 US	Taiwan
SL Lavalier Set DW	US-Netzteil / Case	505906	-6 US C	Taiwan
	US-Netzteil / Rackmount	505913	-6 US R	Taiwan
SL Headmic Set DW	US-Netzteil / Case	505907	-6 US C	Taiwan
	US-Netzteil / Rackmount	505914	-6 US R	Taiwan
SL Tablestand 133-S DW	schwarz	506639	-6 US	Taiwan
SL TS 133 GN Set DW	US-Netzteil	506644	-6 US	Taiwan
SL Tablestand 153-S DW	schwarz	506641	-6 US	Taiwan
SL TS 153 GN-L Set DW	US-Netzteil	506645	-6 US	Taiwan
SL Boundary 114-S DW	schwarz	506636	-6 US	Taiwan
SL Boundary Set DW	US-Netzteil	506643	-6 US	Taiwan



SpeechLine Digital Wireless

Frequenzbereich Brasilien 1.910 bis 1.920 MHz

Produkt / Set	Merkmal	Art.-Nr.	Variante	Länder
SL MCR 2 DW	Mehrkanalempfänger, 2 Kanäle	508853	-7	Brasilien
SL MCR 4 DW	Mehrkanalempfänger, 4 Kanäle	508858	-7	Brasilien
SL Rack Receiver DW	BR-Netzteil	506703	-7 BR	Brasilien
SL Handheld DW	ohne Mikrofonkopf	506705	-7 BR	Brasilien
	mit e865 Mikrofonkopf	506706	-7 BR	Brasilien
SL Handheld Set DW	BR-Netzteil / Case	506702	-7 BR C	Brasilien
	BR-Netzteil / Rackmount	506709	-7 BR R	Brasilien
SL Bodypack DW		506704	-7 BR	Brasilien
SL Lavalier Set DW	BR-Netzteil / Case	506700	-7 BR C	Brasilien
	BR-Netzteil / Rackmount	506707	-7 BR R	Brasilien
SL Headmic Set DW	BR-Netzteil / Case	506701	-7 BR C	Brasilien
	BR-Netzteil / Rackmount	506708	-7 BR R	Brasilien
SL Tablestand 133-S DW	schwarz	506966	-7 BR	Brasilien
SL TS 133 GN Set DW	BR-Netzteil	506969	-7 BR	Brasilien
SL Tablestand 153-S DW	schwarz	506967	-7 BR	Brasilien
SL TS 153 GN-L Set DW	BR-Netzteil	506970	-7 BR	Brasilien
SL Boundary 114-S DW	schwarz	506965	-7 BR	Brasilien
SL Boundary Set DW	BR-Netzteil	506968	-7 BR	Brasilien



SpeechLine Digital Wireless

ZUBEHÖR

SL MCR Wandhalterung	Wandhalterung für SL MCR DW	Art.-Nr. 506848
GA 4	Rackmontage-Set für SL Rack Receiver DW	Art.-Nr. 505977
AWM 2 MK II	Abgesetzte Antenne	Art.-Nr. 509297
AWM 4	Abgesetzte Antenne	Art.-Nr. 507358
CL 1 PP	Antennenkabel 1 m	Art.-Nr. 507425
CL 5 PP	Antennenkabel 5 m	Art.-Nr. 507426
CL 10 PP	Antennenkabel 10 m	Art.-Nr. 507427
CL 20 PP	Antennenkabel 20 m	Art.-Nr. 507428
SL Headmic 1 BK - schwarz	Nackenbügelmikrofon	Art.-Nr. 506271
SL Headmic 1 BE - beige	Nackenbügelmikrofon	Art.-Nr. 506272
SL Headmic 1 SB - silber	Nackenbügelmikrofon	Art.-Nr. 506904
SL Headmic 1-4 BK - schwarz	Nackenbügelmikrofon	Art.-Nr. 506905
SL Headmic 1-4 BE - beige	Nackenbügelmikrofon	Art.-Nr. 506906
SL Headmic 1-4 SB - silber	Nackenbügelmikrofon	Art.-Nr. 506907
CHG 2 EU	Ladegerät mit zwei Ladeschächten	Art.-Nr. 505980
CHG 2 UK	Ladegerät mit zwei Ladeschächten	Art.-Nr. 506218
CHG 2 US	Ladegerät mit zwei Ladeschächten	Art.-Nr. 506219
CHG 2 AU	Ladegerät mit zwei Ladeschächten	Art.-Nr. 506220
CHG 2N EU	Netzwerkfähiges Ladegerät mit zwei Ladeschächten	Art.-Nr. 508985
CHG 2N UK	Netzwerkfähiges Ladegerät mit zwei Ladeschächten	Art.-Nr. 508986
CHG 2N US	Netzwerkfähiges Ladegerät mit zwei Ladeschächten	Art.-Nr. 508987
CHG 2N AU	Netzwerkfähiges Ladegerät mit zwei Ladeschächten	Art.-Nr. 508988
CHG 4N EU	Netzwerkfähiges Ladegerät mit vier Ladeschächten	Art.-Nr. 506800
CHG 4N UK	Netzwerkfähiges Ladegerät mit vier Ladeschächten	Art.-Nr. 506801
CHG 4N US	Netzwerkfähiges Ladegerät mit vier Ladeschächten	Art.-Nr. 506802
CHG 4N AU	Netzwerkfähiges Ladegerät mit vier Ladeschächten	Art.-Nr. 506803
CHG 2W	Drahtlose Ladebasis	Art.-Nr. 506805
BA 10	Wiederaufladbares Akkupack	Art.-Nr. 505972
BA 30	Wiederaufladbares Akkupack	Art.-Nr. 505974
BA 40	Wiederaufladbares Akkupack	Art.-Nr. 506656
SL PASC 2	Passiver Antennen-Splitter/Combiner	Art.-Nr. 390040
SL PASC 4	Passiver Antennen-Splitter/Combiner	Art.-Nr. 390041