

L 2015

Gebruiksaanwijzing

SENNHEISER

Belangrijke veiligheidsvoorschriften

1. Lees deze veiligheidsvoorschriften en de gebruiksaanwijzing van het product zorgvuldig door.
2. Bewaar deze veiligheidsvoorschriften en de gebruiksaanwijzing van het product zorgvuldig. Geef het product altijd samen met deze veiligheidsvoorschriften en de gebruiksaanwijzing door aan derden.
3. Let goed op alle waarschuwingen.
4. Volg alle aanwijzingen nauwgezet op.
5. Gebruik het product in geen geval in de nabijheid van water.
6. Maak het product uitsluitend schoon, wanneer de stekker uit het stopcontact is getrokken. Maak het product alleen schoon met een droge doek.
7. Ventilatieopeningen mogen niet worden afgedekt. De plaatsing moet overeenkomstig de aanwijzingen van de fabrikant worden uitgevoerd.
8. Plaats het product niet in de buurt van warmtebronnen zoals radiatoren, ovens of andere apparaten (inclusief versterkers) die warmte genereren.
9. Gebruik het product uitsluitend in combinatie met die spanningsbronnen, die overeenkomen met de gegevens in het hoofdstuk „Technische specificaties“ en die op het typeplaatje van de stekker.
10. Let er altijd op dat niemand op de voedingskabel kan gaan staan en dat deze niet bekneld kan raken, in het bijzonder niet bij de stekker, aan het stopcontact en op het punt, waarop de kabel uit het product komt.
11. Gebruik uitsluitend de extra apparatuur/toebehoren, die door de fabrikant worden aanbevolen.
12. Gebruik het product alleen in combinatie met wagens, stellingen, statieven, beugels of tafels, die door de fabrikant aanbevolen of die in combinatie met het product verkocht worden. Indien u een wagen gebruikt, moet u deze samen met het product uiterst voorzichtig verplaatsen, om verwondingen te voorkomen en te verhinderen dat de wagen omkiept.

Belangrijke veiligheidsvoorschriften

13. Trek de voedingsadapter uit het stopcontact
 - om het product los te koppelen van de voedingsspanning,
 - wanneer sprake is van onweer,
 - wanneer u het product gedurende langere tijd niet gebruikt.
14. Laat alle onderhoudswerkzaamheden door gekwalificeerd onderhoudspersoneel uitvoeren. Er moeten reparatiewerkzaamheden worden uitgevoerd, indien het product op enigerlei wijze is beschadigd, of bijvoorbeeld de voedingskabel is beschadigd, vloeistoffen of voorwerpen in het product terecht zijn gekomen, het product is blootgesteld aan regen of vocht, niet storingsvrij werkt of men het product heeft laten vallen.
15. **WAARSCHUWING:** Stel het product niet bloot aan spatwater of druppels water. Plaats geen met vloeistof gevulde voorwerpen, zoals bloemenvazen, op het product. Er bestaat gevaar voor brand of een elektrische schok.
16. Plaats de producten bij het gebruik van de meegeleverde apparaatpootjes niet op gevoelige oppervlakken. Deze kunnen door het contact met het kunststof van de apparaatpootjes verkleuren.
17. De voedingsadapter
 - moet in een correcte toestand verkeren en gemakkelijk toegankelijk zijn,
 - moet overeenkomstig de voorschriften in het stopcontact zijn geplaatst,
 - mag alleen binnen het toegestane temperatuurbereik worden gebruikt,
 - mag niet gedurende een langere tijd afgedekt of aan direct zonlicht blootgesteld zijn, zodat geen warmtestuwing op kan treden.

Brandgevaar door overbelasting

De stopcontacten en verlengkabels mogen niet overbelast worden. Anders bestaat het risico van brand of een elektrische schok.

Belangrijke veiligheidsvoorschriften

Reglementair gebruik

Het product is ontwikkeld voor het gebruik binnenshuis.

Het product mag zakelijk worden gebruikt.

Onder niet-reglementair gebruik wordt verstaan dat u het product anders gebruikt dan beschreven in de bijbehorende gebruiksaanwijzing.

Sennheiser kan niet aansprakelijk worden gesteld wanneer het product/toebehoren onjuist wordt gebruikt of sprake is van misbruik.

Lees voor de inbedrijfstelling de specifieke voorschriften door, die voor uw land van toepassing zijn!

Sennheiser kan niet aansprakelijk worden gesteld voor schade veroorzaakt door het wegvallen van de verbinding in verband met lege of verouderde accu's/batterijen of het overschrijden van het zendbereik.

Veiligheidsinstructies voor standaard/oplaadbare batterijen

- ▷ Voorzichtig: explosiegevaar tijdens het vervangen of gebruiken van verkeerde batterijen of accu's.
- ▷ Batterijen of accu's niet kortsluiten.
- ▷ Batterijen of accu's niet aan hitte of vuur blootstellen. Blootstelling aan zonnestraling voorkomen.
- ▷ Batterijen of accu's niet aan mechanische schokken blootstellen.
- ▷ Uitgelopen/defecte batterijen of accu's niet zonder persoonlijke beschermingsmiddelen aanraken.
- ▷ Let tijdens het plaatsen op de polariteit.
- ▷ Geen verschillende soorten batterijen of accu's gebruiken.
- ▷ De accu's mogen alleen bij een omgevingstemperatuur van +10 °C tot +40 °C worden opgeladen.

De snellader L 2015

De snellader L 2015

De snellader L 2015 is uitsluitend bedoeld voor het automatisch opladen van accupacks BA 2015 – andere accu's of geplaatste batterijen (primaire cellen) kunnen niet worden opgeladen! De accupack BA 2015 past in de apparaten uit de Sennheiser ew G2-, ew G3-, ew G4-serie, 2000er-serie, in het systeem Tourguide 1039 en in het systeem 2015.

De mobiele ontvangers (EK) en de zakzenders (SK) uit de Sennheiser ew G2-, ew G3-, ew G4-serie, alsmede het systeem 2015 zijn voorzien van laadcontacten, d.w.z. dat een mobiel apparaat met geplaatste accupack in de oplader kan worden geplaatst. Daarbij worden SK en EK automatisch uitgeschakeld (uitzondering: EK 300 IEM G2, EK 300 IEM G3, EK IEM G4 moet met de hand worden uitgeschakeld).

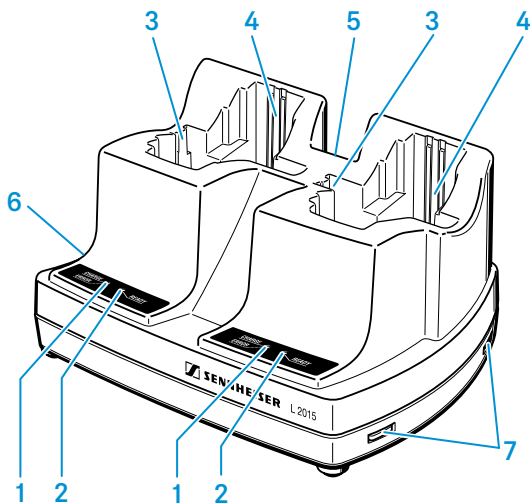
De handzenders (SKM) kunnen worden geladen met behulp van de adapter LA 2.

Inhoud van de set

- 1 snellader L 2015
- 1 gebruiksaanwijzing

Geschikte voedingsadapters zijn als toebehoren verkrijgbaar (zie "Toebehoren" op pagina 90).

Overzicht van de bedieningselementen



- 1 Rode LED **CHARGE/ERROR** (2 x)
- 2 Groene LED **READY** (2 x)
- 3 Laadschacht voor accupack BA 2015 (2 x)
- 4 Laadschacht voor SK/EK (2 x)
- 5 Ventilatiegleuven
- 6 Aansluitbus voor voedingsadapter
- 7 Geleiding met inwendige verbindingsrail (2 x)

Overzicht van de bedieningselementen

LED-aanduidingen

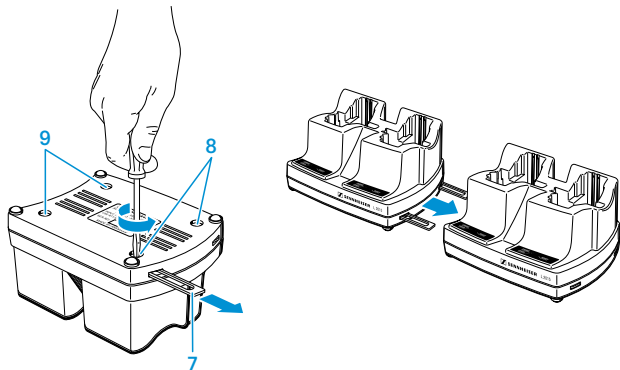
Bij iedere laadschacht horen twee LED's, die de onderstaande bedrijfstoestand aangeven:

Er brandt geen enkele LED	De laadschacht is bedrijfsklaar (voor zover het apparaat op de netspanning is aangesloten), er is echter geen accupack herkend.
Alle LED's branden achtereenvolgens eenmaal kortstondig	De oplader is op de voedingsspanning aangesloten en voert een zelftest uit.
Rode LED 1 brandt	De accupack wordt opgeladen.
Rode LED 1 knippert	Er is een storing opgetreden (zie "Indien storingen optreden" op pagina 88).
Groene LED 2 brandt	De accupack is opgeladen, de druppellading is ingeschakeld.

Meerdere opladers aan elkaar koppelen

- ▷ Overtuig u ervan dat de oplader niet op de netvoeding is aangesloten.
- ▷ Draai de beide schroeven 8 rechtsonder op het apparaat los.
- ▷ Trek de beide verbindingsrails 7 uit de geleiding en zet deze met de beide schroeven 8 weer vast.
- ▷ Draai de beide schroeven 9 linksonder op het apparaat los.
- ▷ Koppel de beide opladers met behulp van de verbindingsrails aan elkaar en bevestig deze met de beide schroeven 9. U kunt op deze manier meerdere opladers aan elkaar koppelen en op één voedingsadapter laten werken.

Het apparaat plaatsen



Aantal beschikbare opladers	Benodigde voedingsadapter
1	NT 1-1
tot maximaal 3	NT 3-1

Het apparaat plaatsen

Het apparaat is voorzien van vier apparaatvoetjes van kunststof, waardoor het apparaat stevig op de ondergrond staat en niet weg kan glijden.

VOORZICHTIG

GEVAAR VOOR VERKLEURING VAN MEUBELOPPERVLAKKEN!

Meubels zijn behandeld met lakken, glansmiddelen of kunststoffen, die bij contact met andere kunststoffen kunnen verkleuren.

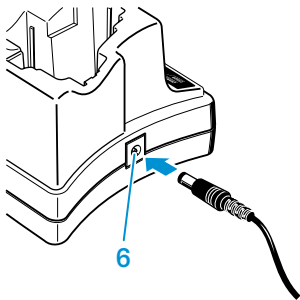
- ▷ Plaats de snellader niet op gevoelige oppervlakken.

Het apparaat plaatsen

- ▷ Zet de snellader altijd op een vlakke ondergrond.

De oplader in- of uitschakelen

- ▷ Om de oplader in te kunnen schakelen moet u de holle jack-plugstekker van de voedingsadapterkabel (voedings-adap-ter wordt niet meegeleverd) in de bus 6 steken.
- ▷ Verbind de voedingsadapter met de netspanning.
Alle LED's lichten achtereenvolgens even kort op.



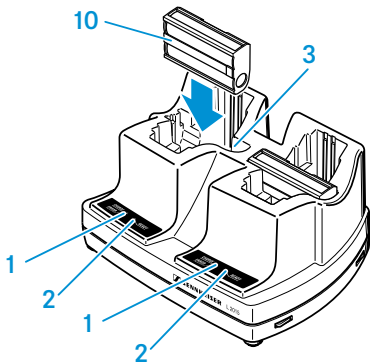
Accupack BA 2015 opladen

- ▷ Plaats de accupack 10 zoals afgebeeld in één van de beide laadschachten 3. De rode LED 1 van de desbetreffende laadschacht gaat branden.

Het opladen van een volledig ontladen accupack duurt bij kamertemperatuur ca. 2 ½ uur. Het is normaal dat de accu-packs tijdens het opladen warm worden.

Nadat de accupack volledig is geladen, gaat de groene LED 2 branden.

Het apparaat plaatsen

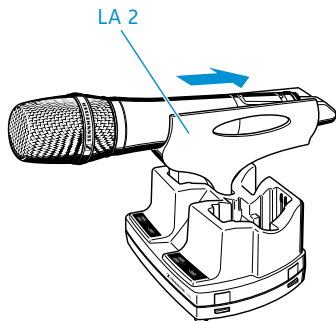
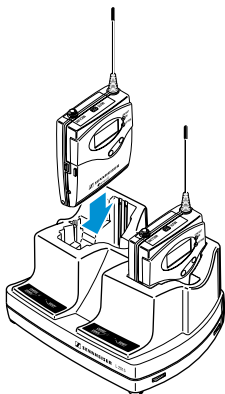


Het opladen van een accu-pack kan langer duren, wanneer:

- de accupack diep ontladen is en eerst met een restauratielading moet worden geregenereerd,
- de omgevingstemperatuur dichtbij of boven de 40 °C ligt, omdat het opladen ter bescherming van de accupack zo lang wordt onderbroken, tot de accutemperatuur is gedaald tot een toelaatbare waarde.
- Het opladen wordt uit veiligheidsoverwegingen afgebroken en de rode LED A knippert, wanneer:
- te hete accu's niet kunnen afkoelen,
- een accupack bijv. als gevolg van verouderde cellen niet binnen een periode van 6 uur volledig kunnen worden opgeladen.

Het apparaat plaatsen

Accupack BA 2015 opladen in de SK/EK/SKM



Indien storingen optreden

Wanneer een rode LED knippert, is bij de bijbehorende laadschacht één van de onderstaande storingen opgetreden:

Mogelijke oorzaak	Mogelijke remedie
Geen contact met de accupack (de contacten zijn verontreinigd of de accupack is niet correct geplaatst)	Maak de contacten schoon c.q. plaats de accupack op de correcte manier.
Onjuiste accupack (verouderde of defecte accucellen)	Vervang de accupack.
De temperatuur van de accupack is te laag of te hoog	Laad de accupack altijd bij kamertemperatuur op.
Er zijn batterijen (primaire cellen) of losse accu's geplaatst	U kunt uitsluitend de accupack BA 2015 opladen!

Schoonmaken en onderhouden

VOORZICHTIG

VLOEISTOF KAN DE ELEKTRONICA VAN DE PRODUCTEN ONHERSTELBAAR BESCHADIGEN!

Vloeistof dringt in de behuizing van de producten en kan kortsluiting in de elektronica veroorzaken.

- ▷ Houd alle soorten vloeistoffen uit de buurt van de producten.
 - ▷ Gebruik in geen geval oplos- of reinigingsmiddelen.
-

- ▷ Koppel de apparaten los van de voedingsspanning en verwijder de accu's en batterijen voordat u met het schoonmaken begint.
- ▷ Maak het product uitsluitend schoon met een zachte, droge doek.
- ▷ Gebruik eventueel een kwastje om stof uit de laadschachten te verwijderen.

Technische specificaties

Ingangsspanning	12 V DC via holle jackplugbus
Ingangstroomsterkte	max. 750 mA
Laadspanning	2 x 2,9 V
Laadstroomsterkte	2 x 700 mA

Technische specificaties

Laadprincipe	- Δ U-procedé Restauratielading Druppellading Accutemperatuurbewaking Herkenning te hoge/te lage spanning Oplaadtijdbegrenzing (max. 6 h)
Accutype BA 2015	2 x 1,2 V 1500 mAh, NiMH
Oplaadtijd	ca. 2,5 h bij volledig ontladen accupack en bij kamertemperatuur, automatische veiligheidsuitschakeling na maximaal 6 h
Bedrijfstemperatuur	0 – 40 °C
Afmetingen	ca. 145 x 80 x 110 mm
Gewicht	ca. 310 g

Toebehoren

		artikel- nummer
BA 2015	Accupack voor de apparaten uit de Sennheiser ew G2-, ew G3-, ew G4-serie, 2000er-serie, in het systeem Tourguide 1039 en het systeem 2015	009950
NT 1-1	Voedingsadapter voor één oplader L 2015	503158
NT 3-1-EU	Voedingsadapter voor maximaal drie gekoppelde opladers L 2015, variant EU	503159
NT 3-1-US	Voedingsadapter voor maximaal drie gekoppelde opladers L 2015, variant US	503876

		artikel- nummer
NT 3-1-UK	Voedingsadapter voor maximaal drie gekoppelde opladers L 2015, variant UK	503877
LA 2	Laadadapter voor handzender (SKM)	503162

Verklaringen van de fabrikant

Informatie over vergunningen en certificeringen vindt u in het hoofdstuk „Compliance“.

Garantie

Sennheiser electronic SE & Co. KG verleent op dit product een garantie van 24 maanden.

De op dit moment geldende garantiebepalingen kunt u downloaden van het internet onder www.sennheiser.com of bij uw Sennheiser-leverancier opvragen.

In overeenstemming met onderstaande eisen

- WEEE-richtlijn (2012/19/EU)
- Verordening (EU) 2023/1542



Aanwijzingen voor het behandelen als afval

Het symbool van de doorgestreepte afvalcontainer op het product, de batterij/accu (indien van toepassing) en/of op de verpakking wil zeggen dat deze producten aan het einde van hun levensduur niet via het huishoudelijke afval mogen worden afgevoerd, maar naar een aparte inzamelplaats moet worden afgevoerd. Voor de verpakking moeten de voorschriften voor scheiding van afval in uw land worden opgevolgd. De onjuiste afvoer van verpakkingsmateriaal kan slecht zijn voor uw gezondheid en voor het milieu.

Verklaringen van de fabrikant

De gescheiden inzameling van oude elektrische en elektronische apparaten, batterijen/accu's (indien van toepassing) en verpakking is bedoeld ter bevordering van het hergebruik en de recycling en ter voorkoming van negatieve effecten op uw gezondheid en het milieu, bijvoorbeeld door potentieel gevaarlijke stoffen die deze producten bevatten. Lever elektrische en elektronische apparaten, batterijen en accu's aan het einde van hun levensduur in voor recycling, zodat inbegrepen waardevolle stoffen nuttig kunnen worden gemaakt en vervuiling van het milieu kan worden voorkomen.

Als batterijen/accu's kunnen worden verwijderd zonder deze te vernietigen, bent u verplicht ze gescheiden af te voeren (zie de gebruiksaanwijzing van het product voor de veilige verwijdering van batterijen/accu's). Ga met name voorzichtig om met batterijen/accu's die lithium bevatten, omdat deze bijzondere risico's zoals brand en inslikken bij knooppellen met zich mee brengen. Reduceer het ontstaan van afval uit batterijen zo veel mogelijk door batterijen met een langere levensduur of oplaadbare accu's te gebruiken.

Meer informatie over het recyclen van deze producten kunt u opvragen bij uw gemeentelijke autoriteiten, de gemeentelijk inzamelplaatsen of uw Sennheiser-leverancier. Elektrische en elektronische apparaten kunt u ook inleveren bij verkopers die deze verplicht moeten terugnemen. Hiermee levert u een belangrijke bijdrage aan het milieu en aan de gezondheid van mens en dier.

EU-conformiteitsverklaring

- RoHS-richtlijn (2011/65/EU)
- EMC-richtlijn (2014/30/EU)
- Laagspanningsrichtlijn (2014/35/EU)

De volledige tekst van de EU-conformiteitsverklaring kan worden geraadpleegd op het volgende internetadres: www.sennheiser.com/download.

Compliance



CS36275
Energy Efficiency
Verified

Europe



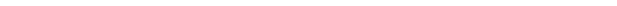
UK



Canada

CAN ICES-3 (A)/NMB-3(A)

Australia/ New Zealand





Sennheiser electronic SE & Co. KG

Am Labor 1, 30900 Wedemark, Germany
www.sennheiser.com

Printed in Germany, Publ. 09/24, 093903/A04