

# TeamConnect Ceiling 2

使用说明书



# 目录

<b>重要安全提示</b> .....	4
规范使用.....	4
针对安装的安全提示.....	4
<b>供货范围</b> .....	5
<b>附件</b> .....	5
<b>部件图</b> .....	5
<b>连接和操作元件</b> .....	6
<b>连接TeamConnect Ceiling 2</b> .....	6
<b>创建网络连接 (电源和配置)</b> .....	6
输出模拟音频信号.....	7
输出数字音频信号.....	8
<b>安装规划</b> .....	9
可用的安装方式.....	9
调整安装高度.....	9
<b>安装TeamConnect Ceiling 2</b> .....	10
<b>方式1:齐平安装在吸音天花板/花格天花板中</b> .....	10
<b>方式2:直接安装在天花板下方</b> .....	12
<b>方式3:挂在天花板上</b> .....	14
<b>在VESA支架上安装TeamConnect Ceiling 2</b> .....	16
<b>配置TeamConnect Ceiling 2</b> .....	17
<b>下载Sennheiser Control Cockpit</b> .....	17
<b>使用Sennheiser Control Cockpit配置TeamConnect Ceiling 2</b> .....	17
<b>通过媒体控制系统配置TeamConnect Ceiling 2</b> .....	18
<b>技术参数</b> .....	19

## 重要安全提示

1. 请仔细阅读本安全提示和产品使用说明书。
2. 请妥善保管本安全提示和产品使用说明书。将产品交给他人使用时,务必附带安全提示和使用说明书。
3. 将产品交给第三方使用时,请务必随附使用说明书和安全提示。
4. 仅可使用经制造商许可的加装件、附件和备件。
5. 不得擅自拆开产品外壳。如果客户擅自打开产品,保修自动失效。
6. 所有维修工作必须交由具有专门资质的服务人员进行。当产品受到任何形式的损坏,液体或异物进入到产品内,产品淋雨或受潮,产品不能正常工作或者意外跌落时,必须执行维修工作。
7. 只能在技术参数中指定的工作条件下使用产品。
8. 若产品在运输过程中受损,则不得将其投入使用。
9. 敷设电缆时,确保不会有人被其绊倒。
10. 防止产品及其接口接触任何液体和非运行所需的导电物品。
11. 不得使用溶剂或腐蚀性清洁剂进行清洁。
12. 小心:信号电平过高可能会损害您的听力和扬声器!连接产品前,降低已连接的播放设备的音量,这样也能减少产生声反馈的风险。

## 规范使用

产品适用于在室内使用,如各类会议室和陈列室。

产品可用于商业用途。

任何不符合产品使用说明书中规定的使用情况均属于不规范使用。

对产品以及附加设备/配件的滥用或不规范使用而造成的损坏,Sennheiser不承担任何责任。

开机调试前,请注意所在国家/地区的有关规定!

## 针对安装的安全提示

安装时需遵守以下安全提示。

- ▷ 装配和所有电子设备安装作业都必须由专业人员执行。
- ▷ 专业人员必须根据专业知识和经验并遵照相关规定和标准对交付的工作进行判断,识别可能的危险及采取合适的安全措施。
- ▷ 安装时注意并遵守当地、国家和国际法规及标准。



其它语种的使用说明书请登录Sennheiser的网站下载:

[www.sennheiser.com/tcc2](http://www.sennheiser.com/tcc2)

---

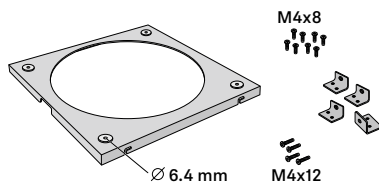
## 供货范围

- TeamConnect Ceiling 2吸顶式麦克风
- 凤凰插头3针 (3.81)
- 8个自粘橡胶座
- 2个吊环螺栓 (M4x10)
- 使用说明书
- 带制造商说明的附录

## 附件

### SL CM FB

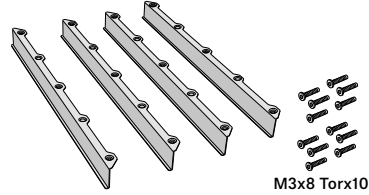
天花板安装框架



货号506846

### SL CM EB US

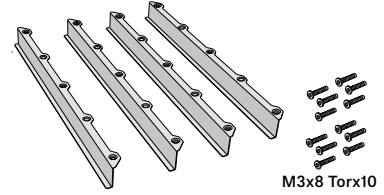
安装支架  
(天花板网格尺寸2 ft)



货号508528

### SL CM EB 625

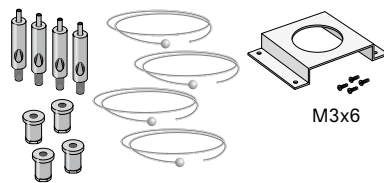
安装支架  
(天花板网格尺寸625 mm)



货号508290

### SL CM SK

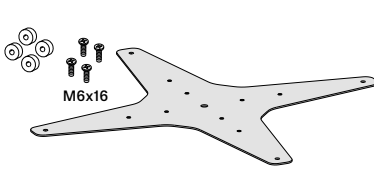
天花板悬挂装置套装



货号508291

### SL CM VB

VESA适配器

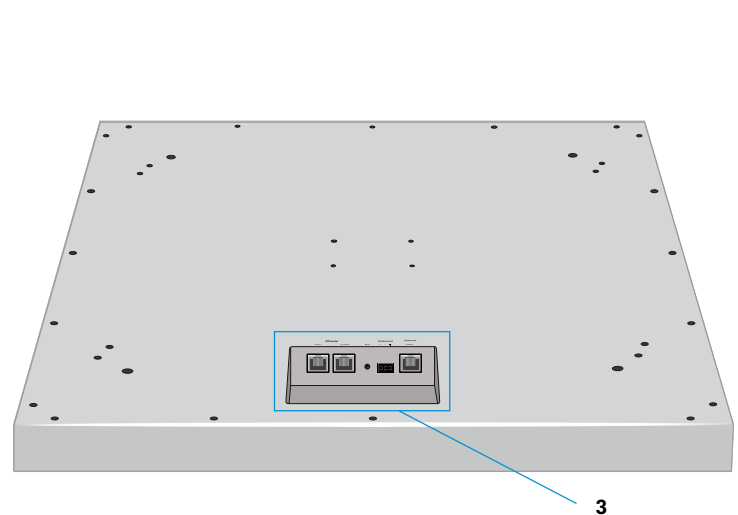
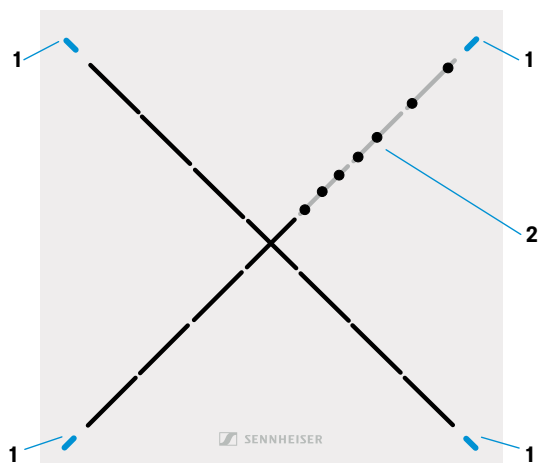


货号508620

## 部件图

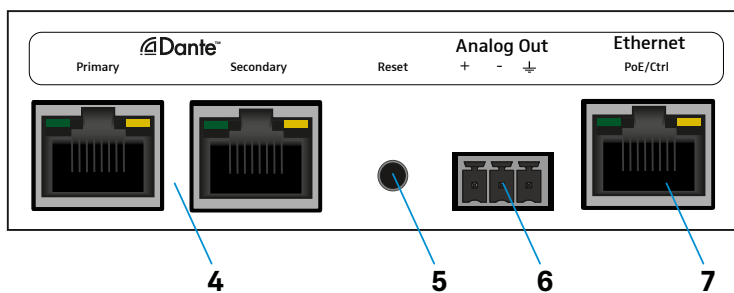
下侧

上侧



1 状态LED指示灯	多种颜色, 通过软件配置
2 话筒头	28x KE 10-237
3 接口	参见下一页

## 连接和操作元件



4	数字音频输出	Dante™接口带两个RJ-45插口Primary和Secondary · 支持冗余和切换模式
5	重置按键	重置为出厂设置 · 按住5秒钟
6	模拟音频输出	3针接口 · 适用于Phoenix Contact MCVW 1.5-3-ST-3.81
7	PoE/Ctrl插口	RJ-45插口 · 通过PoE (Power over Ethernet, 以太网供电) 供电 · 通过软件和媒体控制系统配置

## 连接TeamConnect Ceiling 2

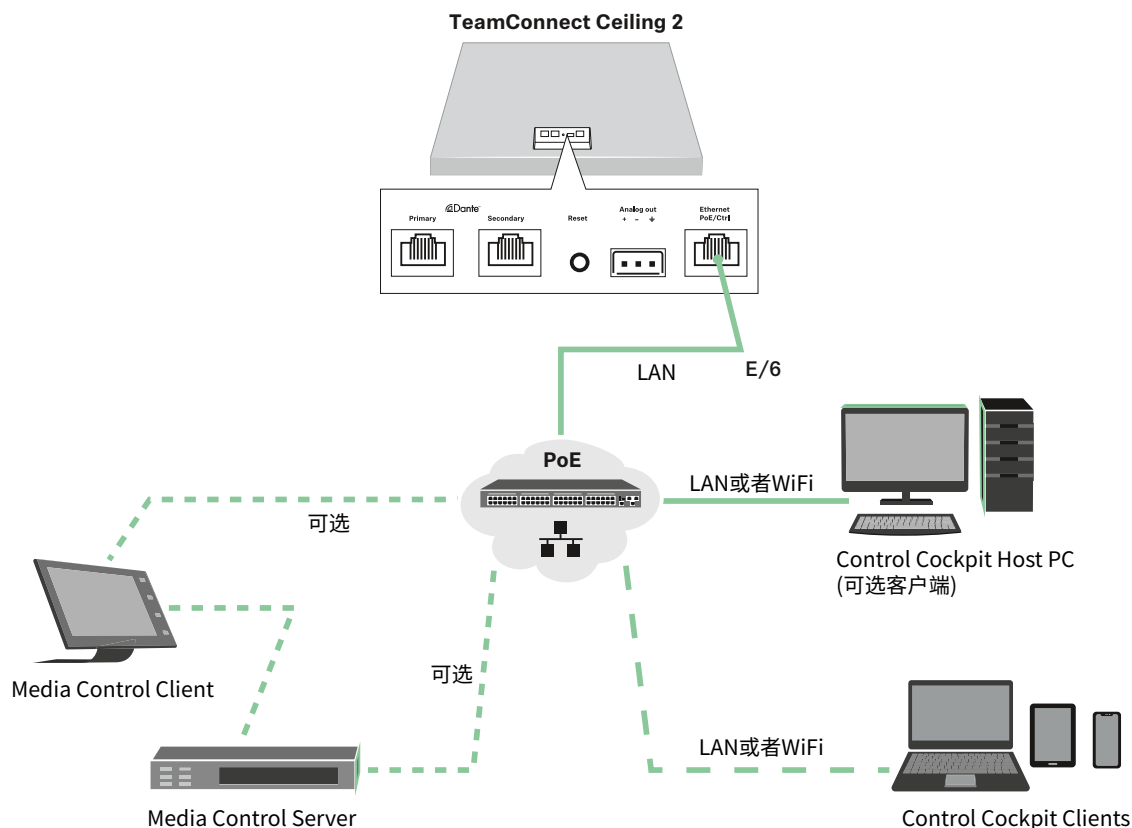
### 创建网络连接 (电源和配置)

借助RJ-45插口Ethernet PoE/Ctrl通过以太网供电为TeamConnect Ceiling 2供电, 也可以通过软件Sennheiser Control Cockpit进行配置 (参见“配置TeamConnect Ceiling 2”, 第17页)。

▷ 在网络中使用或使用交换机 (PoE供电), 或者使用PoE注入器。



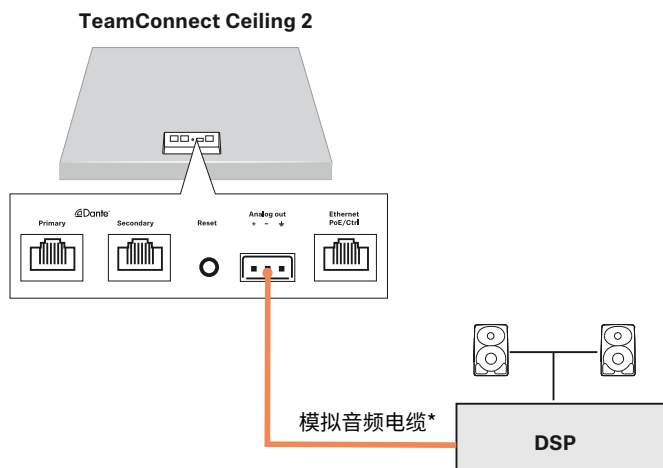
应始终使用AWG值不超过24的屏蔽型STP网线。



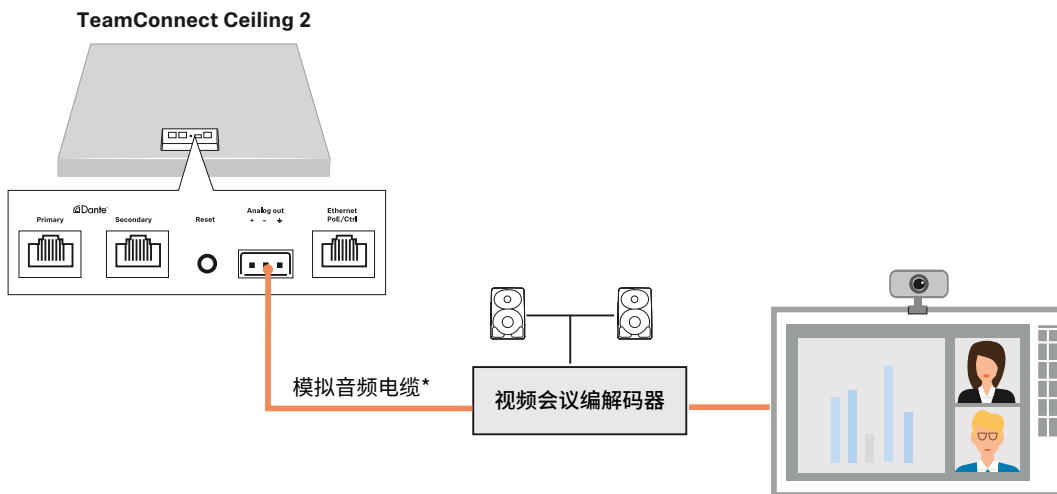
## 输出模拟音频信号

需输出模拟信号时,使用模拟输出插口。

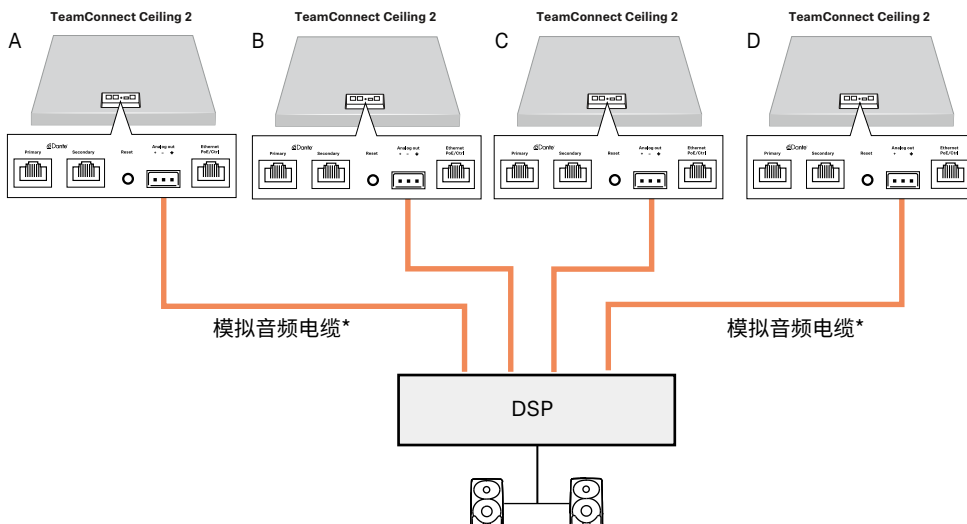
### 类型1:向DSP输出模拟音频信号。



### 类型2:向视频会议编解码器输出模拟音频信号。



### 类型3:向DSP输出多个吸顶式麦克风的模拟音频信号。

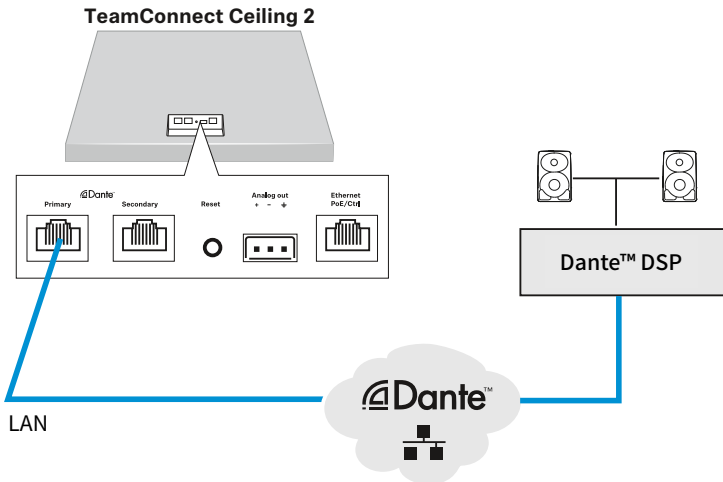


\*该电缆不包含在供货范围内。根据所使用DSP的音频输入,必须将电缆连接至XLR上的3针连接端子、3针连接端子或插头上。

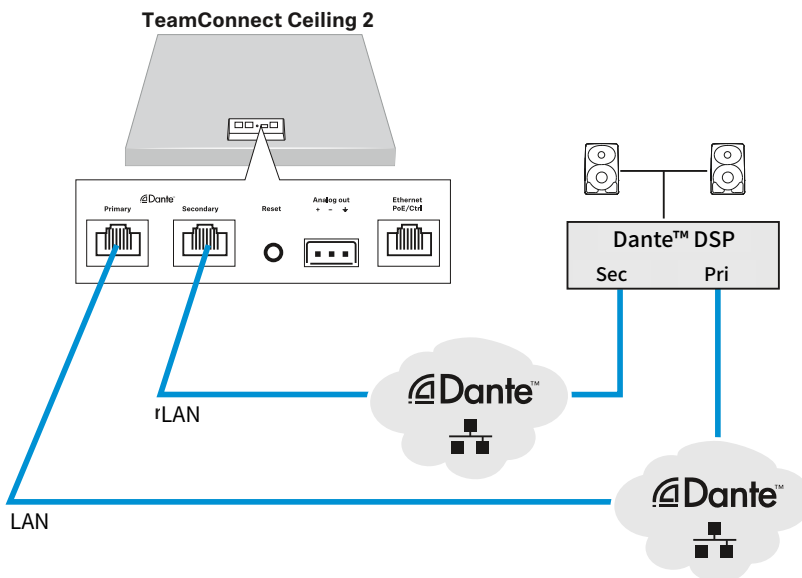
## 输出数字音频信号

为输出数字音频信号，Dante™接口上有两个RJ-45插口Primary和Secondary可供使用。该接口支持多个吸顶式麦克风的冗余输出和串联布线(切换模式)。该模式可通过Dante Domain Manager或Audiinate的Dante Controller进行配置 ([www.audinate.com](http://www.audinate.com))。

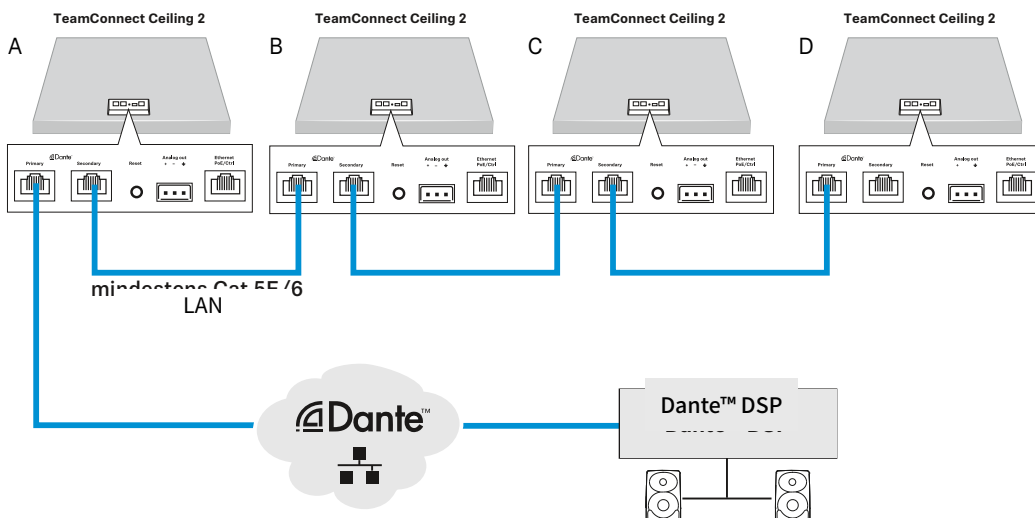
### 类型1:向Dante™网络输出数字音频信号



### 类型2:向两个单独的Dante™网络冗余输出数字音频信号



### 类型3:向Dante™网络输出多个并联布线的吸顶式麦克风的数字音频信号





# 安装规划

## 可用的安装方式

方式1:

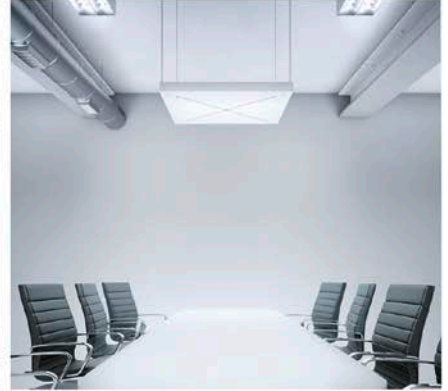
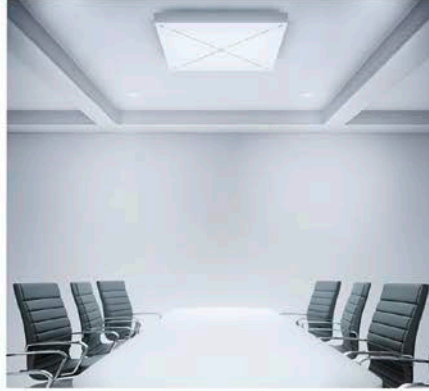
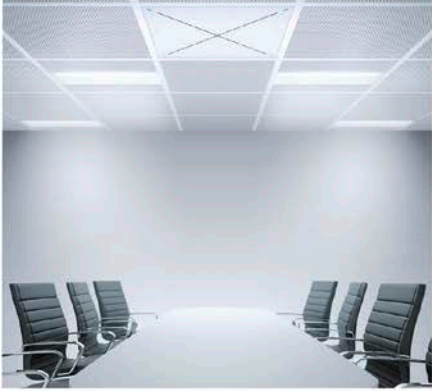
齐平安装在吸音天花板/花格天花板中

方式2:

直接安装在天花板下方

方式3:

挂在天花板上



所需附件:

**SL CM EB US** (590 mm至2 ft)或  
**SL CM EB 625** (590 mm至625 mm)

安装板

参见“附件”,第5页

所需附件:

**SL CM FB**  
天花板安装框架

参见“附件”,第5页

所需附件:

**SL CM SK**  
天花板悬挂装置套装

参见“附件”,第5页

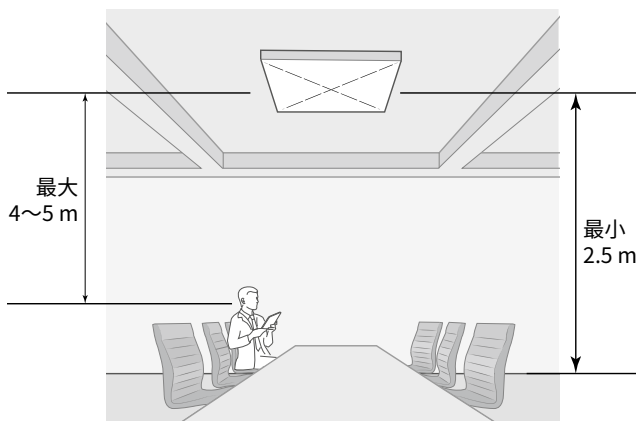


针对安装的详细提示请参见章节“安装TeamConnect Ceiling 2”,第10页。

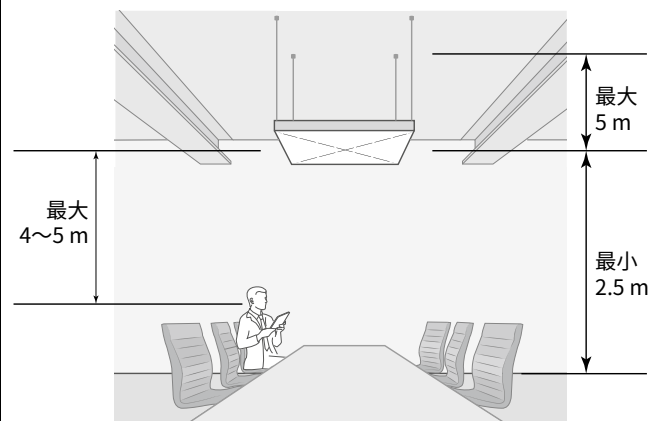
## 调整安装高度

安装TeamConnect Ceiling 2时遵守以下最小和最大间距

适用于方式1和2的推荐间距:



适用于方式3的推荐间距:



扬声器和TeamConnect Ceiling 2之间的推荐间距最大为4至5 m。

TeamConnect Ceiling 2与地面的最小间距为2.50 m。



如果由于房间高度的原因,安装方式1和2会造成更大的间距,我们建议采用安装方式3。

## 安装TeamConnect Ceiling 2

### 方式1:齐平安装在吸音天花板/花格天花板中

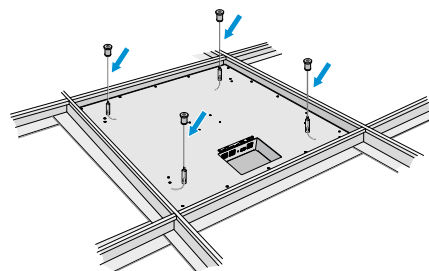
TeamConnect Ceiling 2可轻松安装在悬挂式隔音天花板或方形花格 (600 x 600 mm) 天花板中。针对标准尺寸为2 ft或625 mm的天花板,可提供适用的安装支架。

注意不要将TeamConnect Ceiling 2安装在天花板上的灯具或其他电气设备旁边。

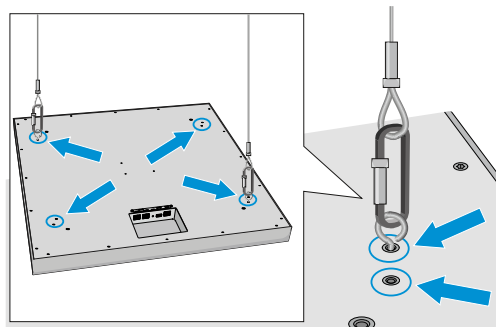
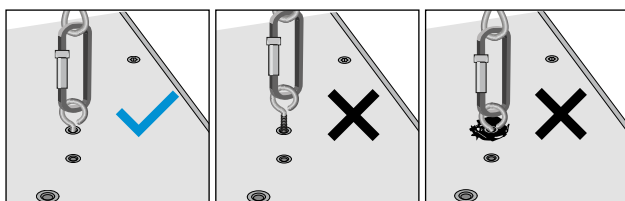


在天花板上安装时要始终额外防止TeamConnect Ceiling 2掉落,例如:

- 使用天花板悬挂装置套装SL CM SK (参见第13页的“方式3:挂在天花板上”) 或者
- 使用安全绳和快速连接件,通过随附的吊环螺栓将其固定到规定的安装点。
  - 为此手动将M4x10吊环螺栓旋入TeamConnect Ceiling 2,以避免由于旋入过深而造成对金属外壳的损伤。
  - 确保吊环螺栓的螺纹已完全旋入指定的装配螺纹中。



A: 使用悬挂装置套装SL CM SK固定



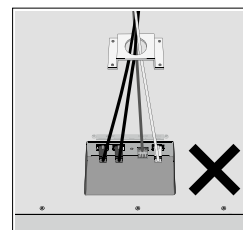
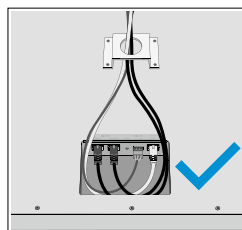
B: 通过吊环螺栓固定



推荐的电缆铺设方式

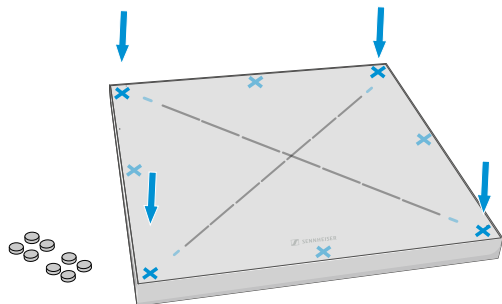
连接和安装电缆时,请遵守以下事项:

- 始终将电缆小心地环绕铺设在连接凹槽内。
- 注意不要弯曲电缆,以防止电缆断裂或插头损坏。

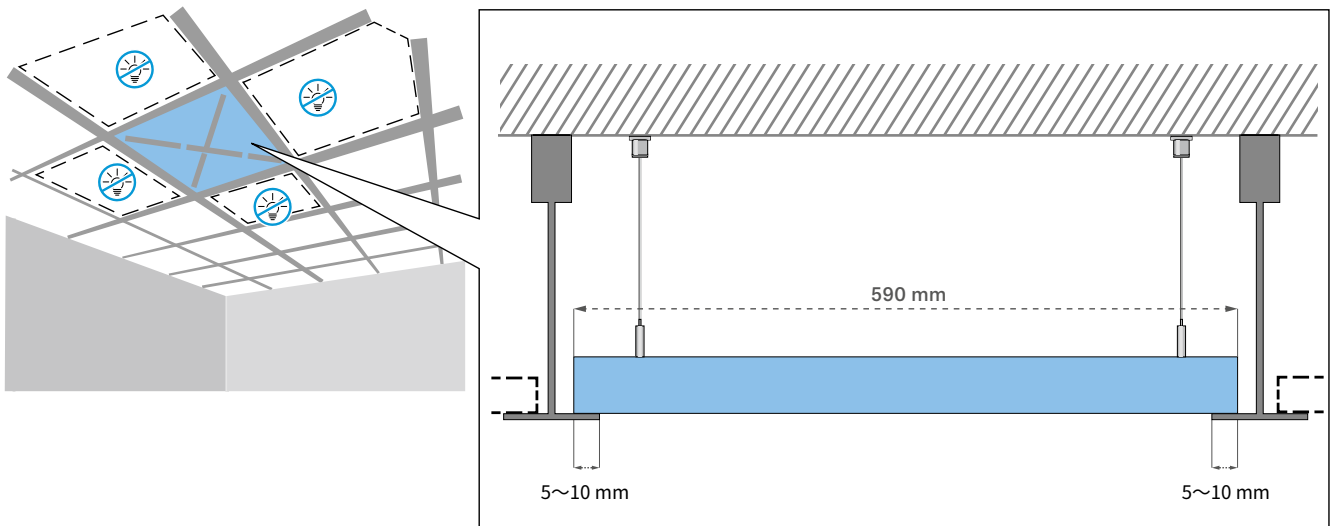


保护TeamConnect Ceiling 2的表面避免出现划痕或油漆脱落。为此,请使用随附的透明橡胶座。

- 清洁TeamConnect Ceiling 2的底部上需安装设备底脚的位置。
- 粘紧设备底脚。

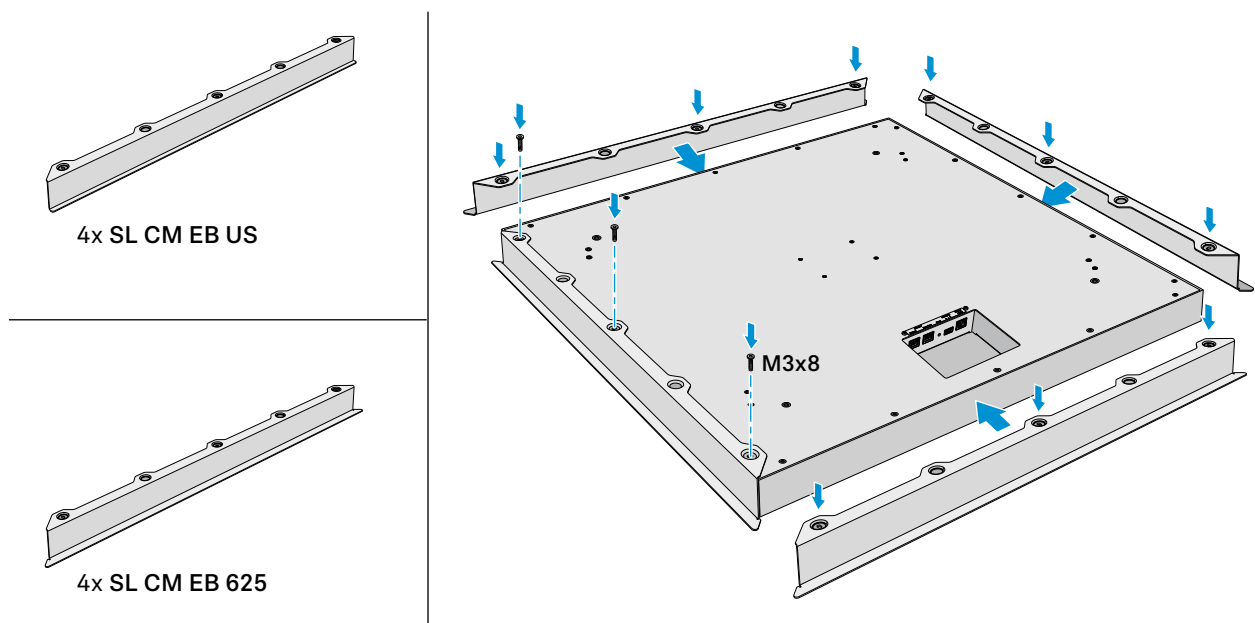


将TeamConnect Ceiling 2安装在天花板中, 无安装支架 (天花板花格尺寸600 x 600 mm)

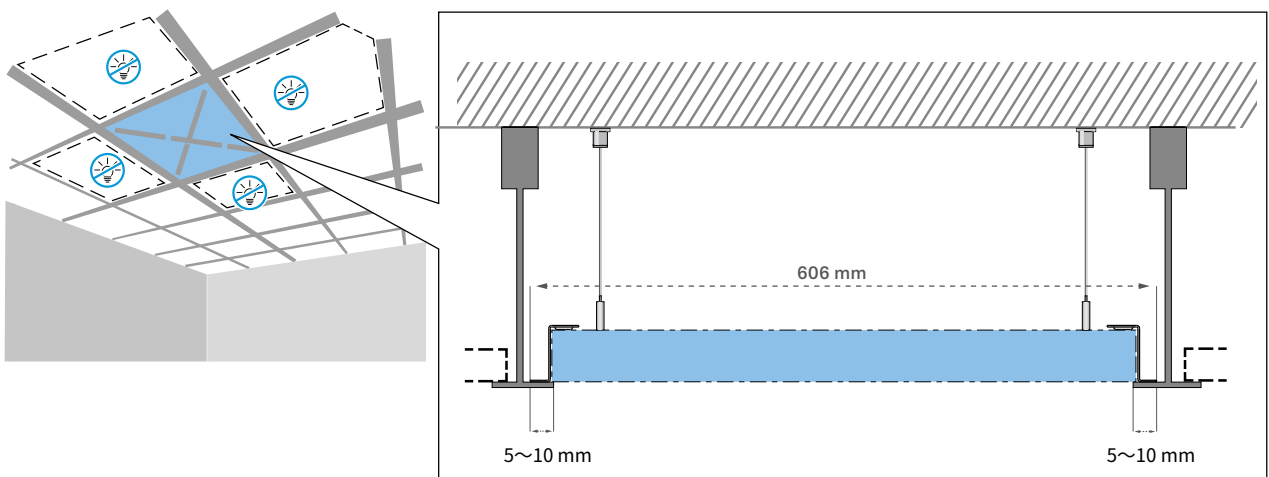


- ▷ 取下一块天花板。
- ▷ 将TeamConnect Ceiling 2放在花格天花板的框架中。
- ▷ 此时注意遵守图中所规定的间距。

将TeamConnect Ceiling 2安装在天花板中, 带安装支架 (天花板花格尺寸2 x 2 ft或625 x 625 mm)

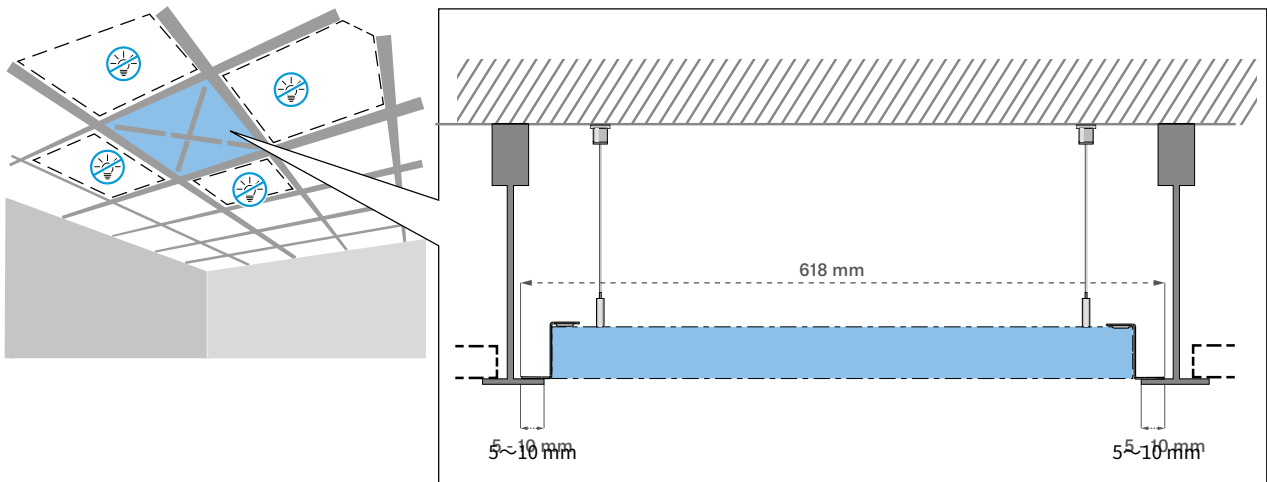


- ▷ 如图所示在TeamConnect Ceiling 2上安装安装支架。
- 安装SL CM EB US:



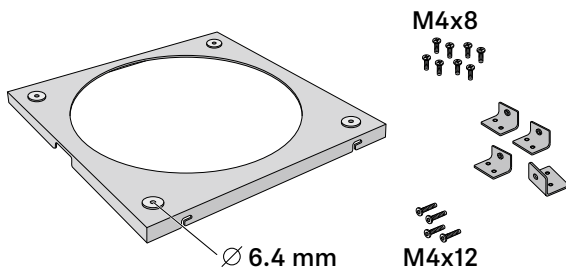
## 安装TeamConnect Ceiling 2

### 安装SL CM EB 625:



- ▷ 取下一块天花板。
- ▷ 将TeamConnect Ceiling 2放在花格天花板的框架中。
- ▷ 此时注意遵守图中所规定的间距。

### 方式2:直接安装在天花板下方

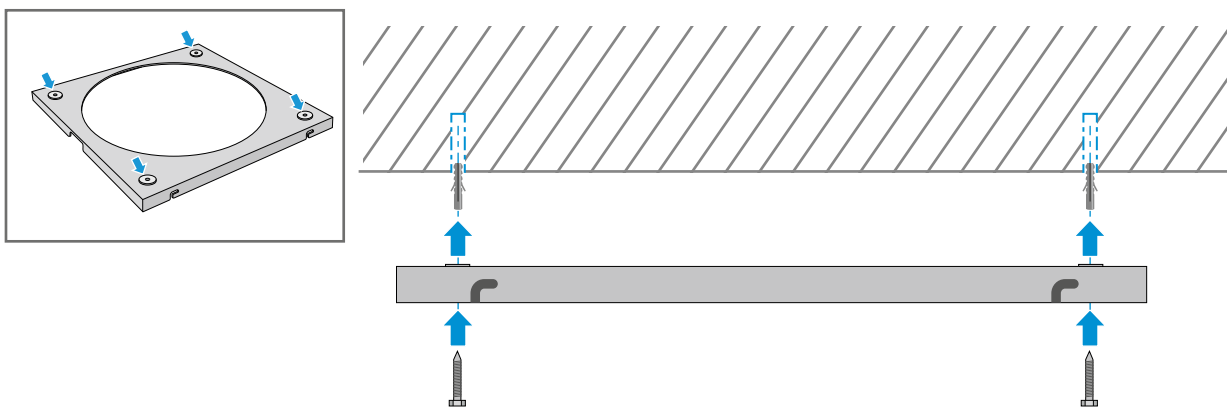


直接安装在天花板下方时,需要使用天花板固定框架SL CM FB。



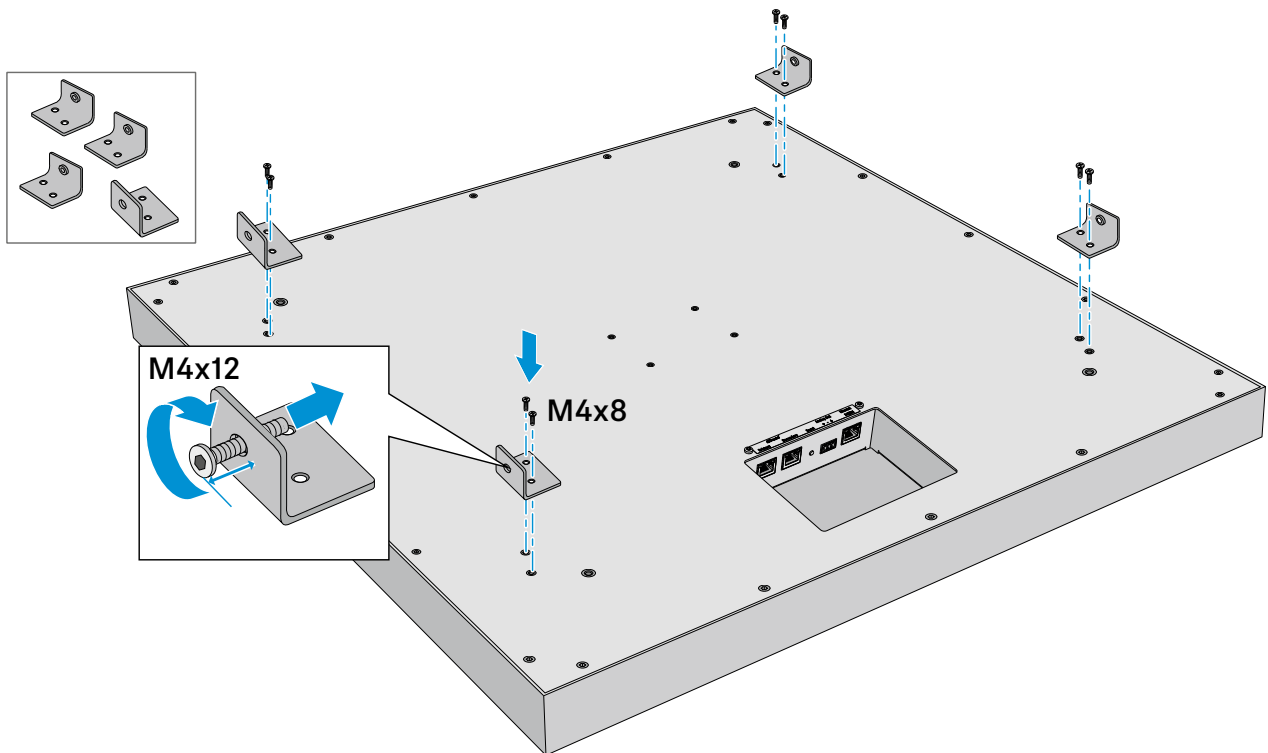
在天花板上进行安装时所需使用的螺栓和销钉不在供货范围内。根据天花板的具体状况,确保应使用合适的螺栓和销钉进行安装。

### 安装天花板固定框架



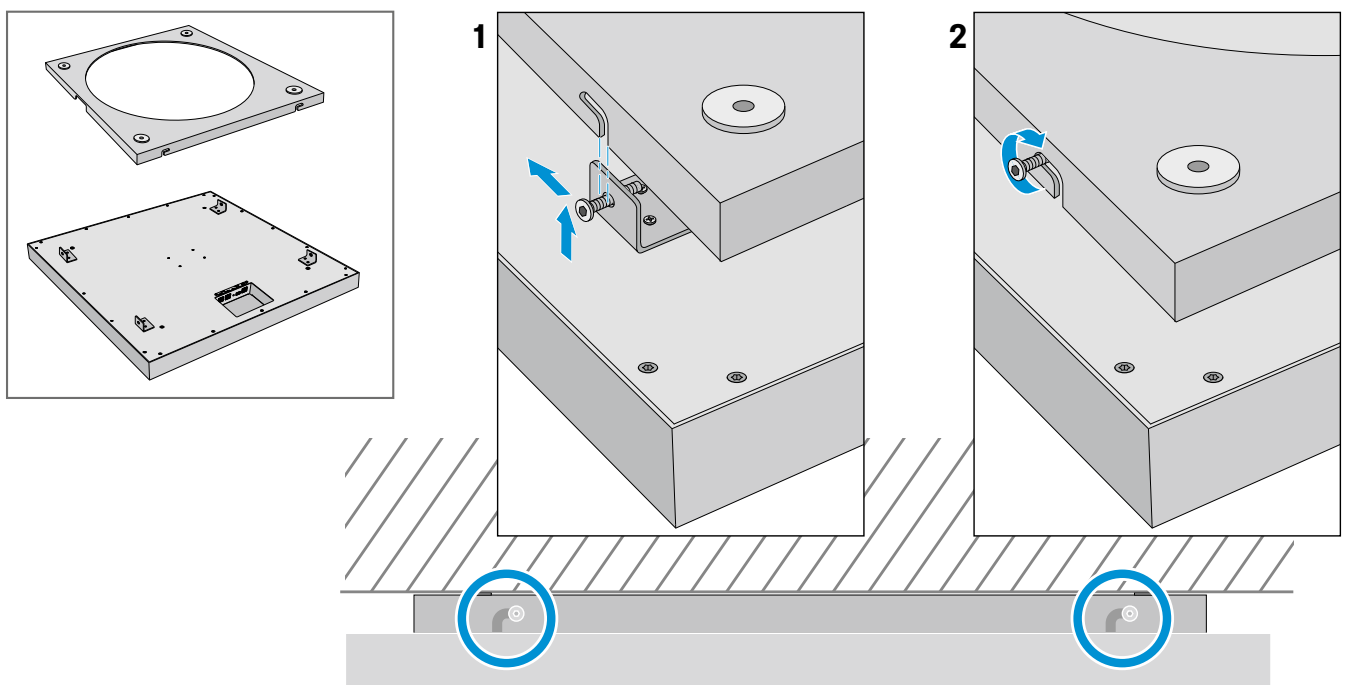
- ▷ 使用四个合适的螺栓和销钉将天花板固定框架固定在天花板上。

## 在TeamConnect Ceiling 2上固定安装支架



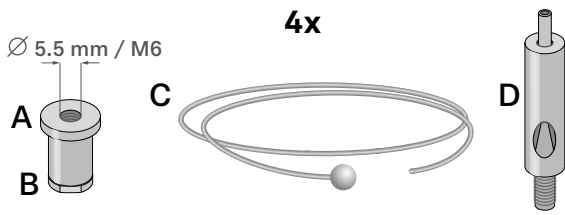
- ▷ 如图所示, 使用随附的两颗M4x8螺栓将四个安装支架固定在TeamConnect Ceiling 2上。
- ▷ 将一个M4x12螺栓从侧面拧入四个安装支架中。
- ▷ 小心不要完全拧入螺栓 (参见图示)。

## 在TeamConnect Ceiling 2上固定天花板固定框架



- ▷ 如图所示, 使用上一步中所旋入的四个M4x12螺栓将TeamConnect Ceiling 2悬挂在天花板固定框架的凹槽中。
- ▷ 拧紧四颗M4x12螺栓, 使TeamConnect Ceiling 2牢固地固定在天花板固定框架中。

### 方式3:挂在天花板上

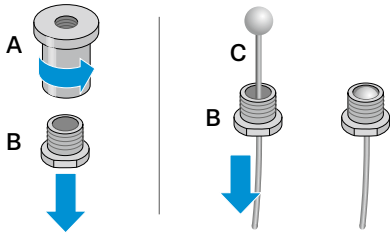


进行悬挂式安装时,您需要使用天花板悬挂装置套装SL CM SK。



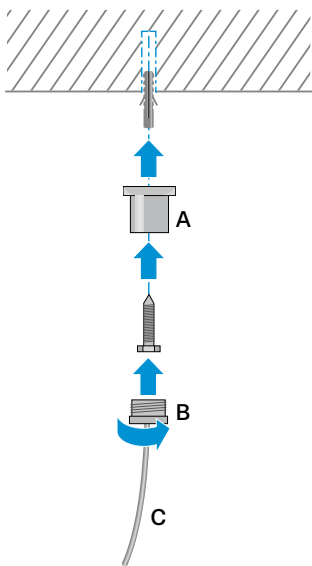
在天花板上进行安装时所需使用的螺栓和销钉不在供货范围内。根据天花板的具体状况,确保应使用合适的螺栓和销钉进行安装。

#### 准备好天花板支架

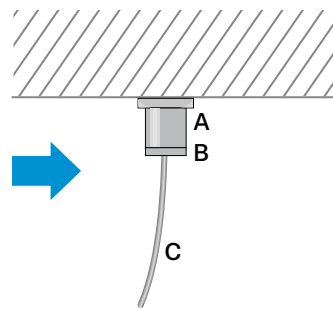


- ▷ 拆下天花板支架的A部分和B部分。
- ▷ 将钢丝绳C穿过B部分,使钢丝绳上的球体位于B部分。
- ▷ 在其他三个支架上重复这一步骤。

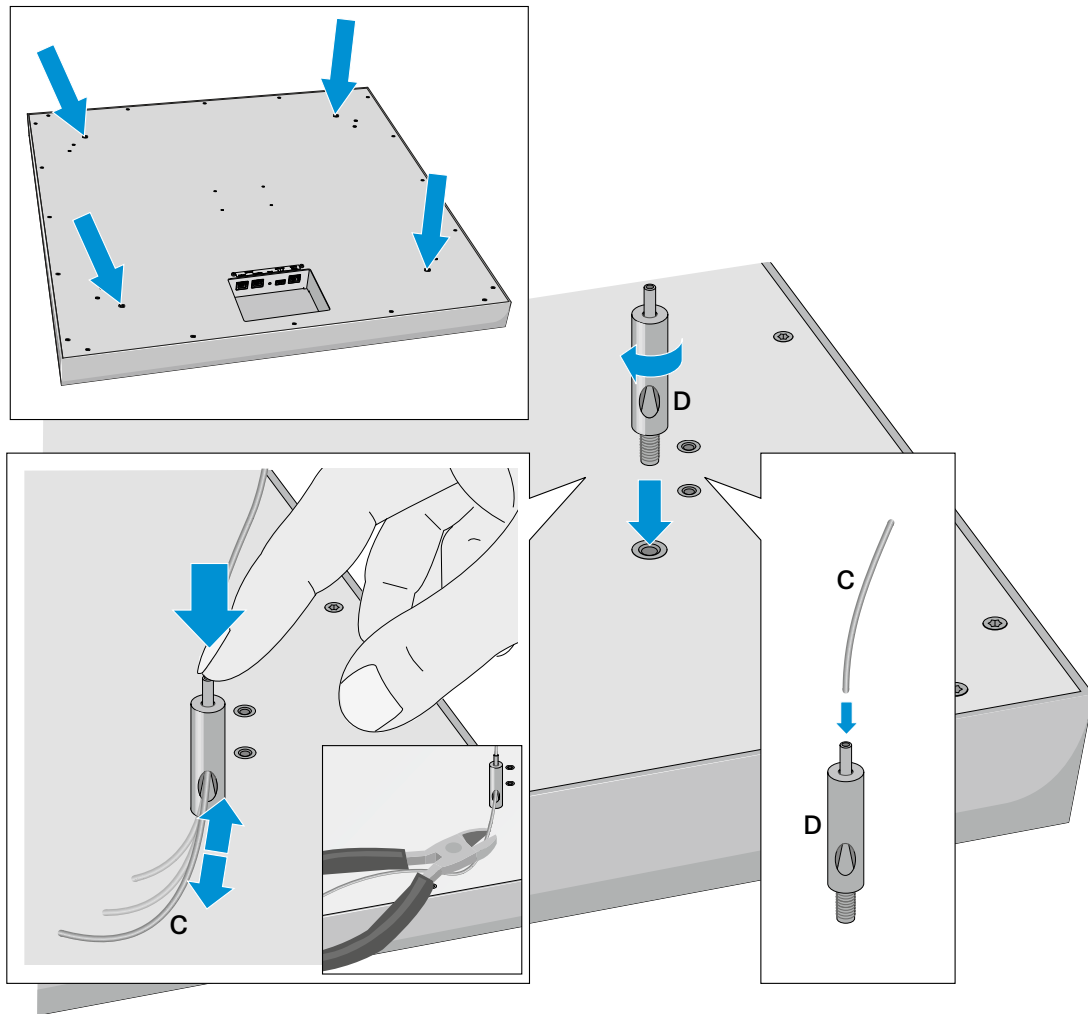
#### 安装天花板支架



- ▷ 使用合适的销钉和螺栓将天花板支架的A部分固定到天花板上。
- ▷ 使用随附的钻模对齐钻孔。
- ▷ 将天花板支架的B部分旋紧在天花板支架的A部分中。
- ▷ 在其他三个支架上重复这一步骤。



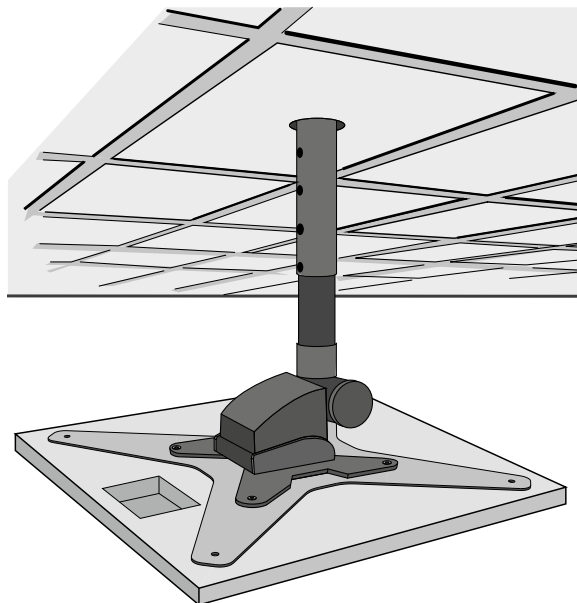
## 安装产品支架



- ▷ 如图所示, 将产品支架D旋紧至TeamConnect Ceiling 2上侧指定的装配螺纹中。
- ▷ 设置所需的钢丝绳C的长度时, 用手指按下产品支架D的绳索导管并相应移动钢丝绳。
- ▷ 用合适的钳子切掉多余的钢丝绳。
- ▷ 在其他三个支架上重复这一步骤。

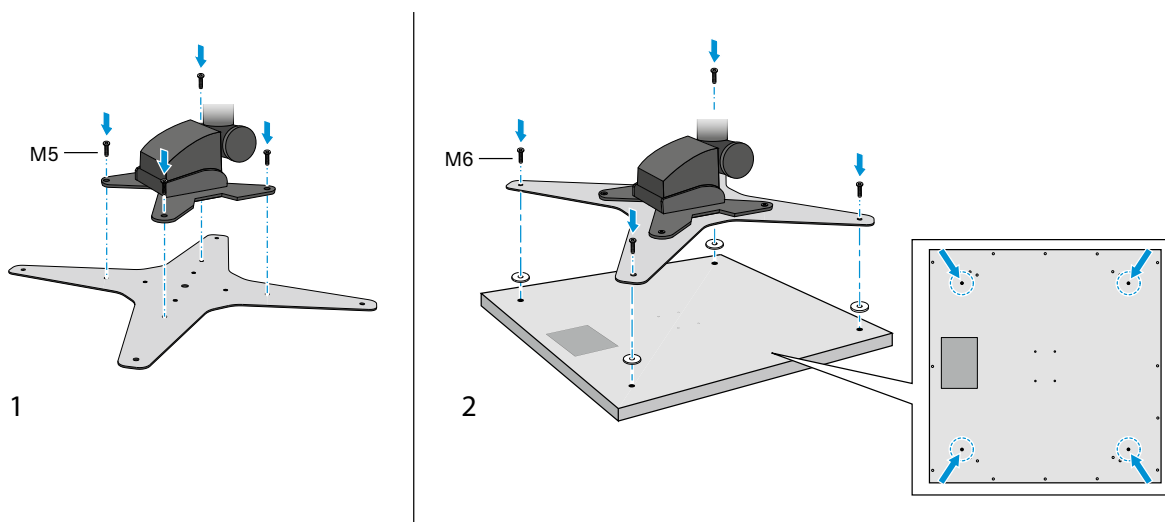
## 在VESA支架上安装TeamConnect Ceiling 2

TeamConnect Ceiling 2可以使用可选的VESA适配器**SL CM VB**安装在任意100 x 100 mm或200 x 200 mm VESA支架上。



- ▷ 使用合适的销钉和螺栓将天花板支架固定在天花板上。
- ▷ 此时应遵守制造商的安装数据。

将VESA转接板**SL CM VB**固定在VESA支架上时：



- ▷ 首先将VESA转接板**SL CM VB**安装在VESA支架上。
- ▷ 之后将TeamConnect Ceiling 2安装在VESA转接板**SL CM VB**上, 如图2中所示。



## 配置TeamConnect Ceiling 2

### 下载Sennheiser Control Cockpit

为配置和操作TeamConnect Ceiling 2, 需要使用免费的控制系统软件Sennheiser Control Cockpit。下载地址:

[www.sennheiser.com/control-cockpit-software](http://www.sennheiser.com/control-cockpit-software)



为使用Sennheiser Control Cockpit, 您必须使用电子邮件地址进行注册才能收到使用该软件的激活码。

通过Sennheiser Control Cockpit进行初始配置。然后, 还可以通过媒体控制系统操作TeamConnect Ceiling 2。但是, 完整功能仅在Sennheiser Control Cockpit中使用。

### 使用Sennheiser Control Cockpit配置TeamConnect Ceiling 2

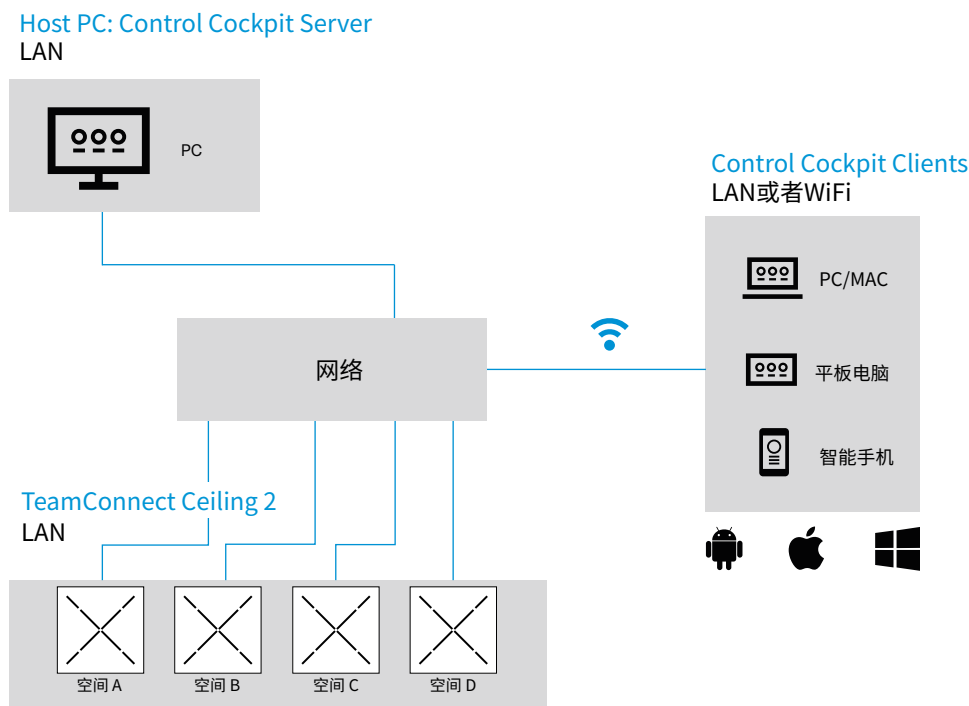
通过Sennheiser Control Cockpit有两种方式可以操作TeamConnect Ceiling 2:

- 方式1:集成在现有网络中
- 方式2:作为带PC和网络交换机 (支持PoE功能) 的独立解决方案使用

#### 方式1:将TeamConnect Ceiling 2集成在现有网络中

将Sennheiser Control Cockpit安装在PC主机上 (Windows 7或更高), 该PC与要配置的TeamConnect Ceiling 2处于同一网络中。在PC主机上Sennheiser Control Cockpit作为Windows服务运行。

通过任何支持浏览器的设备 (例如PC/Mac、平板电脑或智能手机)使用Control Cockpit Client在网络中进行操作, 该客户端可通过URL在浏览器中调用。



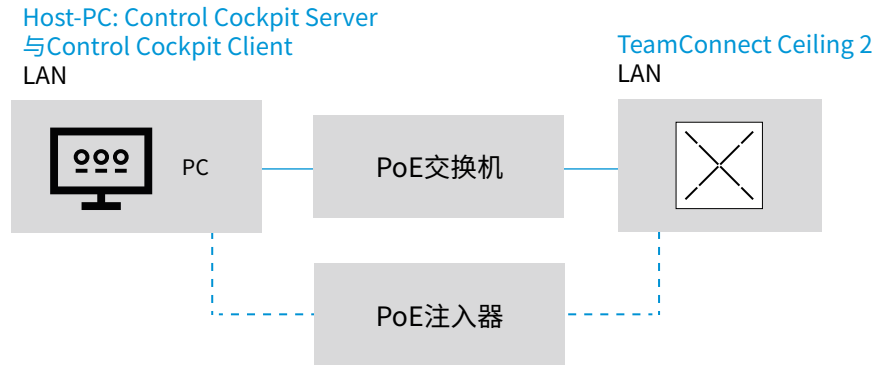
有关Sennheiser Control Cockpit功能原理、TeamConnect Ceiling 2的配置以及网络配置的详细信息参见在线帮助, 相应在线帮助可在Sennheiser Control Cockpit ([www.sennheiser.com/control-cockpit-software](http://www.sennheiser.com/control-cockpit-software)) 的产品页面或软件中找到。

## 配置TeamConnect Ceiling 2

### 方式2: TeamConnect Ceiling 2作为独立解决方案使用电脑进行配置

为使用电脑对TeamConnect Ceiling 2进行配置 (无网络配置):

- ▷ 使用网线 (Cat5e或更高) 将电脑连接到具备PoE供电能力的网络交换机上。或者也可以使用PoE注入器。
- ▷ 将网络交换机连接在TeamConnect Ceiling 2的Ethernet PoE/Ctrl插口上。



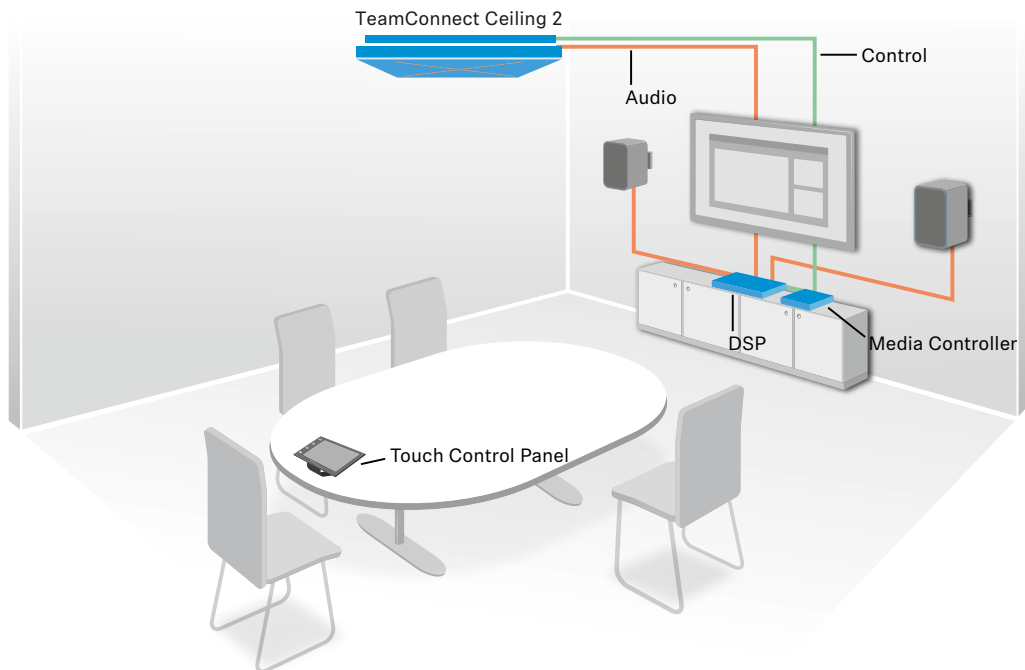
## 通过媒体控制系统配置TeamConnect Ceiling 2

通过Sennheiser Control Cockpit进行初始配置后, 也可以通过媒体控制系统操作TeamConnect Ceiling 2。

媒体控制系统中提供了针对以下功能的自定义用户界面:

- ▷ 静音功能控制
- ▷ 音频参数编辑 (调整输出电平、显示麦克风电平、设置音效模式)
- ▷ LED控制
- ▷ 提供发言人位置

示例应用:



TeamConnect Ceiling 2的媒体控制协议可以在网站的产品页面上作为PDF文件进行下载。

[www.sennheiser.com/tcc2](http://www.sennheiser.com/tcc2)

## 技术参数

### 设备特性

尺寸 (深x宽x高)	590 x 590 x 43 mm
重量	6 kg
音频输出端	1 x 3针接口 (适用于Phoenix Contact MCVW 1.5-3-ST-3.81) 2 x Digital Dante™网络音频 (RJ-45)
网络/控制系统	1 x RJ-45以太网插口, 适用于PoE供电和数据/控制系统
电源供应	PoE IEEE 802.3af Class 3
功率消耗	最大8.8 W
防火测试	已通过UL 2043检验

### 声学特性

换能原理	驻极体电容式麦克风
音频传输范围	160 Hz至18,000 Hz
灵敏度	0 dBV/Pa (988 mV/Pa)
信噪比	83 dB(A)
时延	4 ms
等效噪音声级	11 dB(A)
KE 10-237话筒头的数量	28
拾音特征	横向拾音 (Beam Pattern)
最大声压级	104 dB SPL
动态范围	93 dB(A)

### 环境条件

温度范围	运行:	0~40°C
	存放:	-10~60°C
相对空气湿度	20~95%, 非冷凝	